

NÁVOD K POUŽITÍ (CZ)

ŘETĚZOVÁ ELEKTRICKÁ PILA

model Z-PILA-02

CALTER

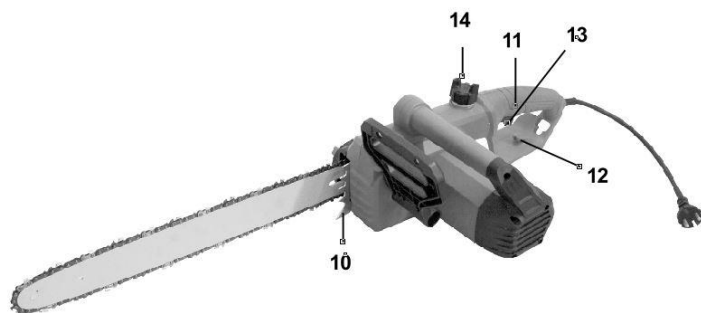
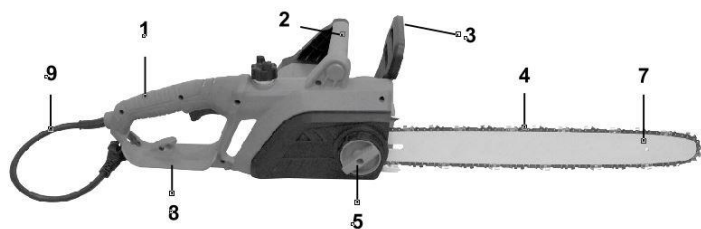
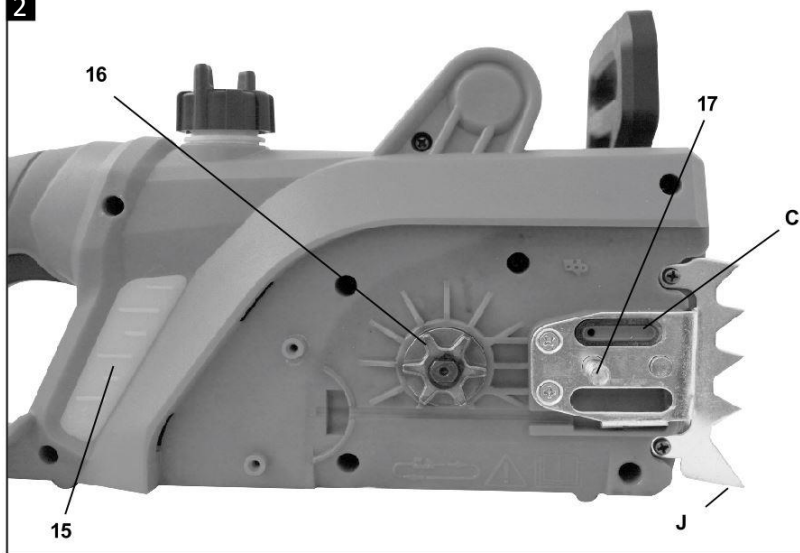
Vážený zákazníku,

děkujeme za důvěru, kterou jste projevili zakoupením tohoto výrobku.

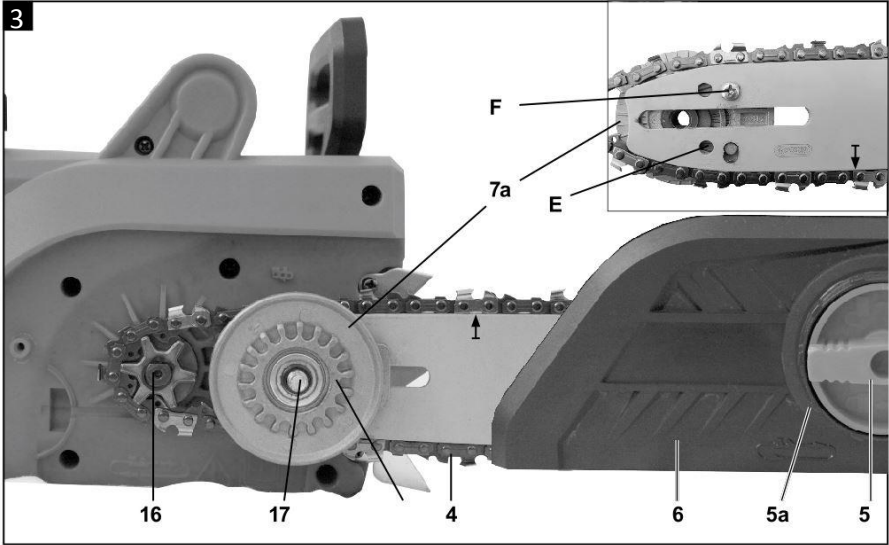
Vyrobeno P.R.C.

Dovozce a distributor pro ČR: Rulyt, s.r.o., 5 května 435, 440 01 Dobroměřice

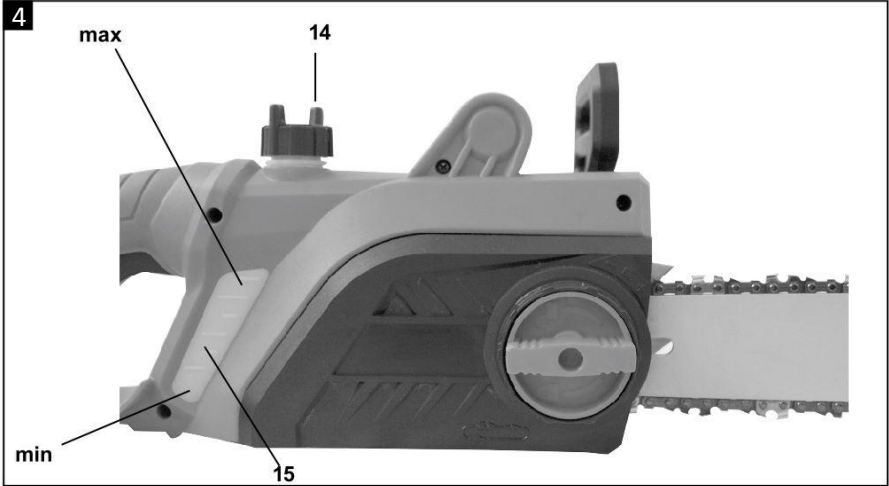


1**2**

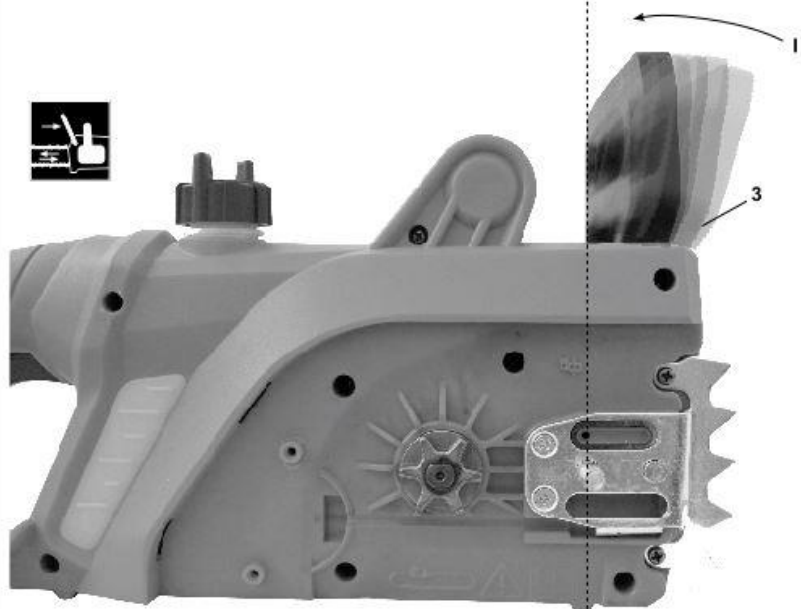
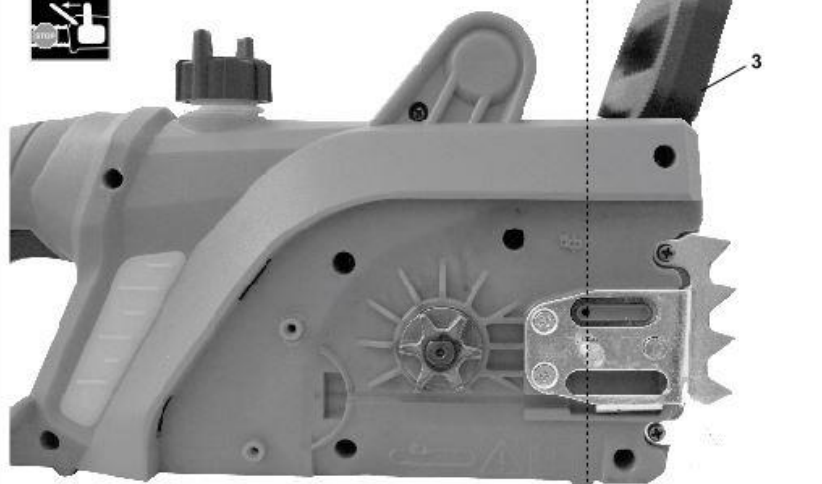
3

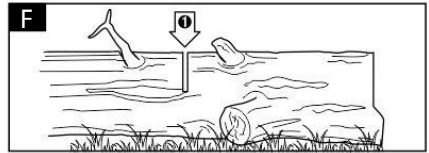
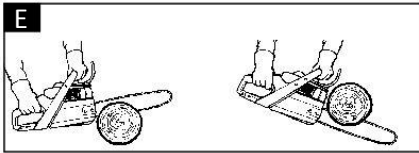
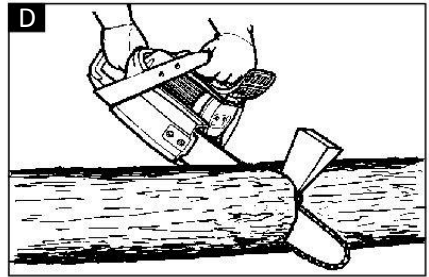
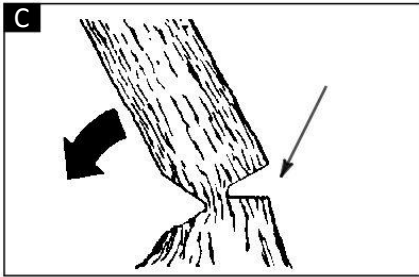
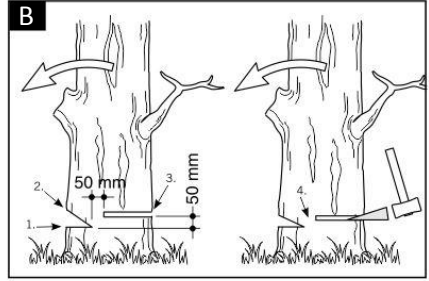
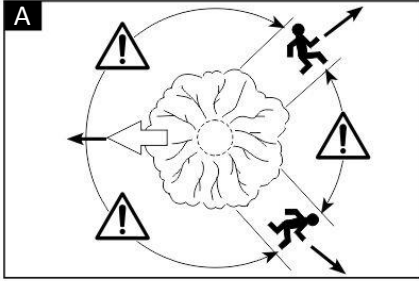


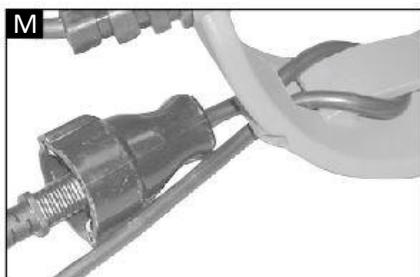
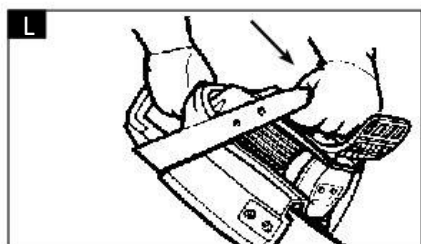
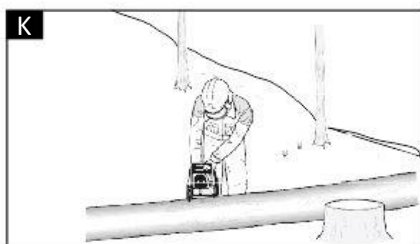
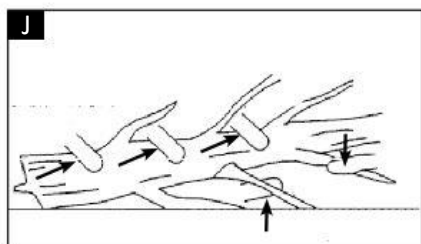
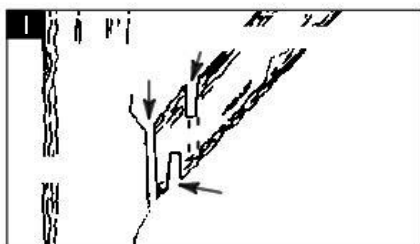
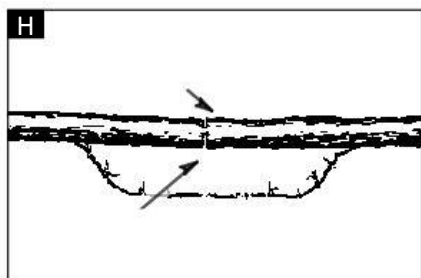
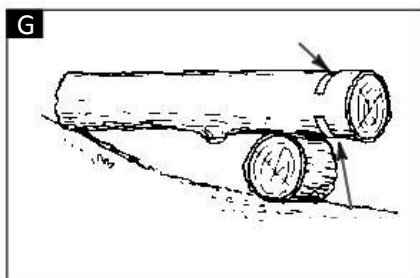
4



5








Obsah:

1. Úvod
2. Uspořádání
3. Obsah balení
4. Použití pily
5. Bezpečnostní informace
 - 5.1. Bezpečnost pracoviště
 - 5.2. Elektrická bezpečnost
 - 5.3. Bezpečnost osob
 - 5.4. Používání a ošetřování elektrického náradí
6. Technické údaje
7. Sestavení a uvedení do provozu
8. Počáteční provoz
9. Pracovní pokyny
10. Údržba
11. Skladování
12. Elektrické připojení
13. Likvidace a recyklace
14. Řešení technických problémů
15. Záruční podmínky

Vysvětlení symbolů na zařízení:

	Upozornění! Označuje riziko poranění, ztráty na životě nebo poškození nástroje v případě nedodržování pokynů.
	Pozorně si přečtěte návod k použití!
	Používejte ochranu očí a sluchu!
	Noste ochranné pracovní rukavice!
	Vždy noste protiskluzovou bezpečnostní obuv s ochranou proti pořezání při použití!
	Noste ochranný oděv chránící nohy, ruce a předloktí.
	Při poškození nebo přeseknutí přívodního kabelu ihned vytáhněte vidlici přívodního kabelu ze zásuvky!
	Ochranná třída II.
	Upozornění! Nebezpečí zpětného rázu. Neřežte hrotem pily.
	Nepoužívejte zařízení jednou rukou.
	Držte nářadí oběma rukama!
	Nevystavujte toto elektrické nářadí dešti ani vlhkému prostředí!

1. Úvod

Výrobce:

RULYT s.r.o.
5. května 435
440 01 Dobroměřice

Vážený zákazníku,

doufáme, že Váš nový nástroj Vám přinese radost a úspěch.

Poznámka:

Podle platných zákonů o odpovědnosti za výrobek, výrobce zařízení nenesou odpovědnost za škody na výrobku nebo za škody způsobené výrobkem, ke kterým dochází v důsledku:

- nesprávné manipulace,
- nedodržení návodu k obsluze,
- opravy prováděné třetími stranami, nikoli autorizovanými servisními technikami,
- instalace a výměna neoriginálních náhradních dílů,
- použití jiné než specifikované,
- rozbití elektrického systému, ke kterému dochází z důvodu nedodržení elektrických předpisů a předpisů VDE 0100, DIN 57113 / VDE0113.

Doporučujeme:

Před instalací a uvedením zařízení do provozu si přečtěte celý text v návodu k obsluze. Návod k obsluze je určen k tomu, aby se uživatel seznámil se strojem a využil jeho možností použití v souladu s doporučeními. Návod k obsluze obsahuje důležité informace o bezpečném, profesionálním a ekonomickém provozu stroje, jak zabránit nebezpečí, nákladným opravám, omezit prostoje a jak zvýšit spolehlivost a životnost stroje.

Kromě bezpečnostních předpisů obsažených v návodu k obsluze musíte dodržovat příslušné předpisy, které se týkají provozu stroje ve vaší zemi. Uchovávejte návod k obsluze se strojem vždy a uložte do plastového krytu, aby byl chráněn před nečistotami a vlhkostí. Před provozováním stroje si přečtěte návod k použití a pozorně sledujte jeho informace. Stroj smí obsluhovat pouze osoby, které byly pověřeny provozem stroje a které jsou informovány o souvisejícím nebezpečí. Musí být dodržena minimální věková hranice.

Kromě bezpečnostních požadavků uvedených v tomto návodu k obsluze a platných předpisů vaší země byste měli dodržovat obecně uznávané technické předpisy týkající se provozu dřevoobráběcích strojů.

Nemůžeme přijmout žádnou odpovědnost za škody nebo nehody, které vzniknou v důsledku nedodržení těchto pokynů a bezpečnostních pokynů.

2. Uspořádání

1. Zadní rukojeť
2. Přední rukojeť
3. Přední ochranný prst / zlomení řetězu
4. Řetěz pily
5. Systém SDS
6. Kryt vodicí lišty
7. Vodicí lišta
8. Ochrana zadního prstu
9. Napájecí kabel
10. Zarážka dorazu
11. Tlačítko bezpečnostní pojistky
12. Kabelový hák

13. Spínač ON / OFF
14. Uzávěr olejové nádrže
15. Olejový měřič
16. Řetězové kolo
17. Vodicí šroub
18. Indikace provozu / přetížení

3. Obsah balení

Zkontrolujte, zda je uvnitř balení veškeré příslušenství.

Otevřete obal a opatrně jej vyjměte. Odstraňte obalový materiál a transportní výtuhu (je-li k dispozici).

V případě, že je to možné, uskladněte obal až do vypršení záruční lhůty.

Pozor

Přístroj a obalové materiály nejsou hračkami! Dětem není povoleno manipulovat s plastovými součástkami a obalovým materiálem. Existuje riziko polykání a udušení.

Součást balení:

- 1 elektrická řetězová pila
- 1 Manuál
- 1 řetěz
- 1 vodicí lišta
- ochranný kryt lišty

4. Použití pily

Stroj splňuje platnou směrnici EU o strojích.

- Stroj byl navržen tak, aby ho obsluhovala jedna osoba.
- Musíte dodržovat všechna bezpečnostní upozornění na stroji.
- Všechna bezpečnostní upozornění na stroji musí být uchovávána v úplném a čitelném stavu.
- Stroj používejte pouze v bezchybném technickém stavu, stejně jako k určenému účelu v bezpečném prostředí v souladu s návodem použití.
- Vady, které mohou ovlivnit bezpečnost, musí být odstraněny hned!
- Dodržujte pokyny výrobce k bezpečnosti, obsluze a údržbě, jakož i technické údaje uvedené v kalibraci a rozměrech.
- Musí být dodrženy příslušné předpisy pro prevenci nehod a další všeobecně uznávané bezpečnostní a technické předpisy.
- Stroj smí používat, udržovat nebo opravovat pouze kvalifikované osoby, které jsou seznámeny se strojem a byly informovány o nebezpečích. Neoprávněné úpravy stroje vylučují odpovědnost výrobce za způsobené škody.
- Stroj je určen pouze pro použití originálních náhradních dílů a originálních nástrojů od výrobce.
- Jakékoliv jiné použití se nepovažuje za zamýšlené. Výrobce nenesé žádnou odpovědnost za vzniklé škody, riziko nese výhradně uživatel.
- Příklad nesmí být používán pro komerční, technické nebo průmyslové účely.
- Pokud si nejste jisti, zda jsou pracovní podmínky bezpečné, nepracujte se strojem.
- Pila byla navržena pro řezání dřeva a menších stromů o průměru, který není větší než délka řetězu.

Varování!

Pro vaši bezpečnost si před zapnutím zařízení důkladně přečtěte tuto příručku a obecné bezpečnostní pokyny. Pokud přístroj dáte další osobě, předejte vždy bezpečnostní pokyny.

5. Bezpečnostní informace

Před použitím tohoto nástroje si přečtěte všechny pokyny.

Při používání elektrického nářadí by měly být vždy dodržovány základní bezpečnostní pokyny, aby se snížilo riziko požáru, úrazu elektrickým proudem a zranění osob.

Přečtěte si pozorně všechny pokyny a varování. Nedodržení pokynů a upozornění může vést k úrazu elektrickým proudem, ke vzniku požáru nebo k vážným zraněním osob. Uchovejte si všechny pokyny a návod pro budoucí použití. Termín "zařízení" se vztahuje k elektricky ovládaným zařízením, které jsou napájeny ze sítě (s napájecím kabelem).

Obecné poznámky k bezpečnosti

- Než začnete pracovat s elektrickou řetězovou pilou, seznámte se se všemi ovládacími částmi.
- Využívejte pilu pouze na řezání dřeva a zeptejte se zkušeného uživatele, nebo specialisty, který vám vysvětlí funkce pily, způsob práce, techniku řezání a používání ochranných pomůcek.
- Používejte ochranu proti hluku a místní předpisy pro řezání dřeva
- Místní předpisy mohou vyžadovat kvalifikační zkoušku. Kontaktujte správce lesa.

Všeobecné bezpečnostní pokyny pro elektrické nářadí

5.1. Bezpečnost pracoviště

- Udržujte své pracoviště čisté a dobře osvětlené. Nepořádek nebo neosvětlené pracoviště mohou zapříčinit nehody.
- Nepoužívejte elektrické nářadí v prostředí s nebezpečím výbuchu, například za přítomnosti hořlavých kapalin, plynů nebo prachu. Elektrické nářadí vytváří jiskry, které mohou zapálit prach nebo výpary.
- Dbejte na to, aby při práci s elektrickým nářadím byly děti a jiné osoby v bezpečné vzdálenosti. V případě odvrácení pozornosti můžete ztratit kontrolu nad prováděnou činností.

5.2. Elektrická bezpečnost

- Vidlice přívodu elektrického nářadí musí konstrukcí odpovídat síťové zásuvce. Vidlici přívodu v žádném případě neupravujte. Nepoužívejte žádné zásuvkové adaptéry společně s nářadím, které má ochranný vodič. Neupravené vidlice a odpovídající zásuvky snižují riziko úrazu elektrickým proudem.
- Vyhněte se tělesnému kontaktu s uzemněnými povrchy, jako např. potrubí, tělesa ústředního topení, sporáky a chladničky. V případě, že je tělo uzemněno, je riziko úrazu elektrickým proudem vyšší.
- Elektrické nářadí nevystavujte dešti nebo mokrému prostředí. Vniknutí vody do elektrického nářadí zvyšuje riziko úrazu elektrickým proudem.
- Nepoužívejte přívodní kabel k jiným účelům. Nikdy nenoste ani netahejte elektrické nářadí za přívodní kabel, ani za něj nářadí nezavěšujte. Nevytahujte vidlici ze zásuvky tahem za kabel. Chraňte kabel před vysokými teplotami, olejem, ostrými hranami nebo pohyblivými částmi nářadí. Poškozené nebo pokroucené kabely zvyšují nebezpečí úrazu elektrickým proudem.

- Pokud s elektrickým nářadím pracujete venku, používejte pouze takové prodlužovací kabely, které jsou určeny k použití venku. Použití kabelu určeného k použití venku snižuje riziko úrazu elektrickým proudem.
- Pokud se nedá vyhnout použití elektrického nářadí ve vlhkém prostředí, používejte napájení chráněné proudovým chráničem (RCD). Používání proudového chrániče snižuje nebezpečí úrazu elektrickým proudem. Použijte ochranu proti přepětí a uvolňovacím proudem 30 mA.

5.3. Bezpečnost osob

1. Buďte opatrní, sledujte, co děláte, a při používání elektrického nářadí používejte zdravý rozum. Nepoužívejte elektrické nářadí, pokud jste unavení nebo pod vlivem drog, alkoholu nebo léků. Chvilé nepozornosti při práci s elektrickým nářadím může mít za následek vážné zranění.
2. Používejte osobní ochranné prostředky. Vždy noste ochranné pracovní rukavice a ochranu očí. Používání ochranných prostředků, jako je maska proti prachu, protismyková bezpečnostní obuv, ochranná přilba nebo protihlukové ochrany sluchu, vždy podle druhu a použití elektrického nářadí, snižuje riziko zranění.
3. Předcházejte náhodnému uvedení nářadí do provozu. Zkontrolujte, zda je elektrické nářadí vypnuté dříve, nežli ho připojíte k síti nebo zasunete akumulátor, uchopíte nebo ponese. Přenášíte nářadí s prstem na spínači nebo zapojování vidlice do zásuvky se zapnutým spínačem může být příčinou nehod.
4. Před zapnutím nářadí odstraňte u jeho blízkosti všechny seřizovací nástroje nebo klíče. Nástroj nebo klíč, který se nachází v rotující části nářadí, může způsobit zranění.
5. Pracujte jen tam, kam bezpečně dosáhnete. Vyhněte se nezvyklému držení těla. Dbejte na stabilní postoj a vždycky udržujte rovnováhu. Budete tak elektrické nářadí lépe kontrolovat v nečekaných situacích.
6. Noste vhodné oblečení. Nenoste volné oblečení nebo ozdoby. Dbejte, aby vaše vlasy, oděv a rukavice byly v bezpečné vzdálenosti od pohyblivých

dílů. Volné oblečení, ozdoby nebo dlouhé vlasy se mohou do pohyblivých dílů zachytit.

7. Pokud je možné použít zařízení k odsávání prachu a záchytná zařízení, zkontrolujte, zda jsou tato zapojená a správně použita. Použití zařízení k odsávání prachu může snížit ohrožení prachem.

Varování! Tento elektrický nástroj generuje elektromagnetické pole během provozu. Toto pole může za určitých podmínek zlepšit aktivní nebo pasivní lékařské implantáty. Abyste předešli riziku vážných nebo smrtelných poranění, doporučujeme, aby se osoby s lékařskými implantáty poradily se svým lékařem a výrobcem lékařského implantátu před použitím elektrického nástroje.

5.4. Používání a ošetřování elektrického nářadí

- Nářadí nepřetěžujte. Ke své práci používejte vždy k tomu určené elektrické nářadí. Správně zvolené elektrické nářadí bude lépe a bezpečněji vykonávat práci, pro kterou bylo konstruováno.
- Nepoužívejte elektrické nářadí, které se nedá zapnout nebo vypnout spínačem. Elektrické nářadí, které se nedá ovládat spínačem je nebezpečné a je zapotřebí ho nechat opravit.
- Vytáhněte vidlici ze zásuvky anebo vyjměte akumulátor předtím, než budete provádět nastavení elektrického nářadí, vyměňovat příslušenství nebo nářadí odložíte. Toto bezpečnostní opatření zabraňuje neúmyslnému spuštění nářadí.
- Nepoužívané elektrické nářadí uchovávejte mimo dosah dětí. Nedovolte pracovat s nářadím osoby, které nejsou s tím seznámené nebo které nečetly tyto pokyny. Elektrické nářadí je nebezpečné, pokud ho používají nezkušené osoby.
- O nářadí se pečlivě starejte. Kontrolujte, zda pohyblivé části bezchybně fungují a nezasekávají se. Soustřeďte se na praskliny nebo poškození, které mohou ohrozit bezpečnou funkci elektrického nářadí. Poškozené díly

nechte před použitím nářadí vyměnit. Mnohé nehody mají svou příčinu v nedostatečně udržovaném elektrickém nářadí.

- Řezné nástroje ostré a čisté. Pozorně ošetřované řezné nástroje s ostrými řeznými hranami se méně zasekávají a lehčeji se vedou.
- Používejte elektrické nářadí, příslušenství, pracovní nástroje atd. podle těchto pokynů a tak, jako je to pro tento speciální typ nářadí předepsané. Přitom zohledněte pracovní podmínky a prováděnou činnost. Používání elektrického nářadí na jiné, než určené účely, může vést k nebezpečným situacím.

Servis

- Opravy elektrického nástroje svěřte kvalifikované osobě, která bude používat pouze originální náhradní díly. Tím zajistíte, že zůstane zachovaná stejná úroveň bezpečnosti elektrického nářadí, jako před opravou.

Bezpečnostní pokyny pro řetězové pily:

- Dbejte na to, aby za provozu řetězové pily byly části vašeho těla v bezpečné vzdálenosti od pilového řetězu. Před spuštěním pily zkontrolujte, zda se pilový řetěz ničeho nedotýká. Při práci s řetězovou pilou může chvíle nepozornosti vést k zachycení oblečení nebo některé části těla pilovým řetězem.
- Držte řetězovou pilu vždy pravou rukou za zadní rukojeť a levou rukou za přední rukojeť. Držení řetězové pily v obráceném pracovním postoji zvyšuje riziko poranění a nesmí se používat.
- Elektrické nářadí držte za izolované úchopové povrchy, protože řetěz může přijít do kontaktu se skrytým vedením nebo vlastním přívodem. Kontakt pilového řetězu s vedením pod napětím může dostat pod napětí i kovové části stroje a vést tak k úrazu elektrickým proudem.
- Používejte ochranné brýle a ochranu sluchu. Doporučuje se další ochranné vybavení pro hlavu, ruce, nohy a chodidla. Vhodné ochranné oblečení snižuje nebezpečí zranění od odletujícího materiálu a náhodného kontaktu s pilovým řetězem.

- Nepracujte s řetězovou pilou na stromě. Při používání řetězové pily na stromě hrozí zranění.
- Dbejte vždy na pevný postoj a řetězovou pilu používejte pouze tehdy, pokud stojíte na pevném, bezpečném a rovném podkladě. Kluzké nebo nestabilní plochy, jako např. žebříky, mohou být příčinou ztráty rovnováhy nebo kontroly nad řetězovou pilou.
- Při řezání větve, která je napružená, buďte připraveni uskočit. Když pnutí ve vláknech dřeva povolí, může napružená větev obsluhu zasáhnout anebo řetězovou pilu odvrhnout tak, že nad ní ztratíte kontrolu.
- Buďte zvláště opatrní při řezání křoví a mladých stromků. Tenký materiál se může do řetězové pily zachytit a udeřit vás nebo vás vychýlit z rovnováhy.
- Řetězovou pilu noste za přední rukojeť, pilovým řetězem odvráceným od těla a ve vypnutém stavu. Při přepravě nebo skladování řetězové pily vždy nasuňte ochranný kryt na vodící lištu. Pozorné zacházení s řetězovou pilou snižuje pravděpodobnost náhodného kontaktu s pilovým řetězem.
- Dodržujte pokyny pro mazání, napínání řetězu a výměnu příslušenství. Nesprávně napnutý nebo namazaný řetěz se může buď přetrhnout, nebo zvýšit možnost zpětného vrhu.
- Udržujte rukojeti suché, čisté, bez oleje a tuku. Mastné, zaolejované rukojeti kloužou a vedou ke ztrátě kontroly nad pilou.
- Řežte pouze dřevo. Nepoužívejte řetězovou pilu k pracím, na které není určena – příklad: nepoužívejte řetězovou pilu k řezání umělých hmot, zdiva nebo stavebních materiálů, které nejsou ze dřeva. Použití řetězové pily k pracím mimo určení může být příčinou nebezpečné situace.

Příčiny vzniku a předcházení zpětnému rázu:

Ke zpětnému rázu může dojít, když se špička vodící lišty dotkne nějakého předmětu nebo když se dřevo v řezu uzavírá a pilový řetěz sevře. Taková situace může v některých případech vést k nečekané, dozadu směřující reakci, kdy se vodící lišta vrhne nahoru a směrem k obsluze. Sevření pilového řetězu na horní hraně vodící lišty může pilu silně hodit směrem k

obsluze. Každá z těchto reakcí může vést k tomu, že ztratíte nad pilou kontrolu a můžete utrpět těžká poranění. Nespolehejte se výlučně na bezpečnostní zařízení, která jsou zabudována v řetězové pile. Jako uživatel řetězové pily máte za povinnost udělat veškerá opatření, abyste mohli pracovat bez nehod a zranění. Zpětný ráz je důsledkem nesprávného nebo chybného použití řetězové pily. Zabránit se mu dá vhodnými bezpečnostními opatřeními a postupy, které jsou popsány níže:

- Držte pilu pevně v obou rukou, přitom palcem a prsty svírejte rukojeti řetězové pily. Zaujměte tělem a rameny takový postoj, abyste byli schopni čelit silám zpětného rázu. Zpětný ráz může obsluha kontrolovat, dodrží-li správná bezpečnostní opatření. Nepouštějte za provozu řetězovou pilu z rukou. Nikdy řetězovou pilu nespouštějte v řezu (obr. L)
- Vyhýbejte se abnormálnímu držení těla a neřežte ve větší výšce, než je výška vašich ramen. Toto pomáhá zabránit nechtěnému dotyku špičky lišty a umožní to lepší kontrolu nad řetězovou pilou v nečekaných situacích.
- Používejte vždy výrobcem předepsané náhradní vodící lišty a pilové řetězy. Nesprávné vodící lišty a pilové řetězy mohou vést k přetržení řetězu anebo ke zpětným rázům.
- Dodržujte pokyny výrobce k broušení a údržbě řetězové pily. Přílišné snížení omezovacích patek zvyšuje riziku i sílu zpětného rázu.

Další bezpečnostní informace

- Pokud je napájecí kabel pro toto zařízení poškozen, musí jej vyměnit výrobce, zástupce zákaznického servisu nebo obdobně kvalifikovanou osobou, aby se zabránilo nebezpečí.
- Nasad'te prodlužovací kabel tak, aby nebyl při řezání zachycen větvemi nebo podobnými předměty.
- Použijte ochranu proti přepětí s uvolňovacím proudem 30 mA nebo méně.
- Nechte elektrický nástroj opravit kvalifikovanou osobou, která používá pouze originální náhradní díly.

- Dodržujte pokyny pro údržbu, ovládání a servis dle této příručky.
- Před použitím pily se zeptejte zkušeného uživatele nebo specialisty, který vám vysvětlí funkci pily, způsob práce, techniku řezání a doporučí osobní ochranné pomůcky.

6. Technické údaje

Řezná délka mm	406
Délka lišty mm	457
Objem nádrže na olej L	0,28
Typ oleje	100% biologicky odbouratelný
Rozteč pilového řetězu	3/8"
Tloušťka pilového řetězu	1,27mm
Typ řetězu	ALP-50-57S
Počet zubů pohonu	6
Rozteč pohonu	3/8"
Řetězová brzda	yes
Typ vodící lišty	AP16-57-507P
Motor	
motor V/Hz	230-240V / 50 Hz
Výkon W	2000
Otáčky max. min.	8000
Váha kg	4,9

Technické změny vyhrazeny!

Informace o emisích hluku měřené podle příslušných norem:

Akustický tlak $L_pA = 89,4 \text{ dB(A)}$

Akustický výkon $LWA = 100,4 \text{ dB(A)}$

Hladina akustického výkonu $LWA = 108 \text{ dB(A)}$

Odchylka $KPA = 2,5 \text{ dB (A)}$

Používejte ochranu sluchu. Dopad hluku může způsobit poškození sluchu.

Vibrace Ahv (přední rukojeť) = 7,618 m/s²

Vibrace Ahv (zadní rukojeť) = 4 633 m/s²

Odchylka KPA = 1,5 m/s²

- Stanovená hodnota vibrací byla měřena podle standardizovaného zkušební postupu (EN60745-2-13) a může být použita pro porovnání jednoho elektrického nástroje s jiným;
- Deklarovaná úroveň vibrací může být také použita k předběžnému stanovení expozice.

Varování:

- Hodnota vibrací se může v závislosti na typu a způsobu používání elektrického nástroje lišit od předepsané hodnoty během skutečného používání elektrického nástroje;
- Při stanovení doby působení vibrací, z důvodu určení bezpečnostních opatření podle nařízení 2002/44/ES k ochraně osob pravidelně používajících elektrické nářadí v zaměstnání, odhad expozice vibracím, by se měly zvážít, skutečné podmínky použití a způsob, jakým se nářadí se používá, včetně zohlednění všech částí pracovního cyklu, jako je například doba, kdy je nářadí vypnuto a kdy běží naprázdno kromě času spuštění.

7. Sestavení a uvedení do provozu

Varování!

Vždy používejte ochranné brýle, chrániče sluchu, ochranné rukavice a pracovní obuv! Pily používejte pouze se schválenými prodlužovacími kabely s předepsanou izolací a přípojkami určenými pro venkovní použití (schválené kabely opatřené gumou), které jsou vhodné pro zástrčku řetězové pily.

Řetězová pila je vybavena bezpečnostními spínači, které vyžadují použití obou rukou. Elektrická pila funguje pouze tehdy, když současně stisknete

tlačítko 11 a 13 jednou rukou. Pokud motorová pila nefunguje, musíte uvolnit brzdu řetězu. (obr. 1 část 3)

Nezapomeňte si přečíst části návodu "Brzda řetězu" a "Uvolnění brzdy řetězu".

Zapnutí elektrické pily:

- Uvolněte řetězovou brzdu (obr. 3), zatlačte pojistku spínače (obr. 11) a stiskněte spínač (obr. 13).
- Zapíchněte zubovou opěrku (obr. 2, J) do kmene a použijte ji jako opěrný bod. Obloukovými řeznými pohyby se lišta bude dostávat do dřeva. V případě potřeby postup několikrát zopakujte a změňte místo zabodnutí opěrky.
- Buďte opatrní při řezání štípaného dřeva, protože mohou být odtrženy třísky.

Pozor: po zapnutí se řetěz pily okamžitě rozběhne vysokou rychlostí.

Vypnutí elektrické pily:

- Uvolněte spínač (obr. 13) na zadní rukojeti, což vede k zastavení řetězové pily.

Po práci s motorovou pilou byste měli vždy:

- Vyčistěte řetěz pily, vodící lištu a nasadte ochranný kryt řetězu a aktivujte řetězovou brdu.

8. Počáteční provoz

Napájecí napětí a proud musí odpovídat jmenovitým hodnotám na typovém štítku. Před zahájením práce vždy zkontrolujte, zda motorová pila funguje správně a zda je bezpečná.

Zkontrolujte také, zda je mazání řetězu a ukazatel stavu oleje v dobrém provozním stavu (obr. 4). Pokud je hladina oleje přibližně 5 mm od dolní

značky, musíte doplnit olej. Když je hladina oleje vyšší, můžete pracovat bez obav.

- Zapněte motorovou pilu a držte ji nad zemí. Dávejte pozor, aby se řetězová pila nedotkla povrchu. Z bezpečnostních důvodů je nevhodnější dodržet vzdálenost nejméně 20 cm. Pokud vidíte rostoucí stopy oleje, systém mazání řetězů pracuje správně. Pokud nejsou vůbec žádné stopy oleje, zkuste vyčistit výstupní otvor oleje (obr. 2, C), horní napínací vrt řetězu (obr. 3, E) a potrubí oleje, nebo se obraťte na odborný servis. (Ujistěte se, že jste přečetli část návodu "Plnění mazání řetězu a mazání řetězu").
- Zkontrolujte napnutí a zadržení řetězu, pokud je to nutné (viz část "Napnutí řetězu" na tomto místě).
- Ujistěte se, že brzda řetězu funguje správně (viz také část "Uvolnění brzdy řetězu").

Montáž vodící lišty a řetězu (obr. 1, 2, 3)

Varování! Pokud je řetězová pila připojena k napájecímu zdroji, vytáhněte zástrčku ze zásuvky. Při práci na pilovém řetězu noste ochranné rukavice.

Důležité: Ochrana přední ruky (obr. 3) vždy musí být v horní (svislé) poloze (obr. 5).

Vodící lišta a řetěz jsou dodávány samostatně. Při montáži nejprve vyšroubujte pojistnou matici (systém SDS / 5) a vyjměte kryt (obr. 6) vodící lišty. Vodící šroub (obr. 17) musí být ve středu vodítka.

V případě potřeby nastavte napínání řetězu pomocí řetězového kola (obr. 3, 5a).

Varování! Aby nedošlo k poranění, noste vždy při montáži, napínání a kontrole řetězu pracovní rukavice. Před montáží vodící lišty s pilovým řetězcem zkontrolujte směr řezání zubů!

Směr řezu je označen šipkou na krytu (obr. 6). Pro určení směru řezu může být nutné převrácení řetězu (obr.4).

Držte vodící lištu (7) svisle se špičkou, která směřuje nahoru a položte na řetěz (4, začínající na špičce tyče).

Poté sestavte vodící lištu pilovým řetězem následujícím způsobem:

- Umístěte vodící lištu s pilovým řetězem na řetězové kolečko (obr. 16) a vodící šroub (obr. 17). Ujistěte se, že je správně nastavena vodící lišta (obr. 3/7A).
- Umístěte řetěz kolem řetězového kola (obr. 16). Zkontrolujte, zda je správně nasazen řetěz pily na řetězové kolo.
- Nastavovací deska (obr. 7a) je upevněna na vodící liště (obr. 7) šroubem F.
- Umístěte kryt (obr. 6) nahoře a jemně utáhněte pojistnou maticí (obr. 5).

Nyní musí být pilový řetěz správně napnut.

Napínání pilového řetězu

Varování! Vždy vytáhněte zástrčku ze zásuvky předtím, než provedete nějakou práci na motorové pily! Noste ochranné rukavice!

- Ujistěte se, že řetěz (obr. 4) je uvnitř drážky vodící lišty (obr. 7).
- Otáčejte vnějším knoflíkem (obr. 3/5A) ve směru hodinových ručiček, dokud není řetěz správně napnut, a pak otočte vnitřní maticí (obr. 5), aby se v této poloze zablokovala vodící lišta.
- Při dotažení vnitřního knoflíku musí být vodící lišta zatlačena nahoru.
- Zkontrolujte znovu napětí řetězu. Neutahujte řetěz příliš těsně.
- Za studena by mělo být možné zvednout řetěz uprostřed vodící lišty cca. 5 mm. Pevně utáhněte pojistnou maticí (obr. 5).
- Při zahřátí se řetěz pily roztahuje a uvolní, hrozí nebezpečí úplného vyskočení z kolejnice. V případě potřeby znovu dotáhněte.
- Pokud je pilový řetěz po zahřátí znovu utážen, musí být po dokončení řezání znovu uvolněn.

- V opačném případě by smrštění, ke kterému dochází při ochlazování řetězu, by mělo za následek přílišné napětí.
- Nový pilový řetěz vyžaduje dobu chodu cca 30 sekund. Řetězové mazání je v této fázi velmi důležité. Po náběhu zkontrolujte napnutí řetězu a v případě potřeby opětně přitáhněte.

9. Pracovní pokyny

Přeprava řetězové pily

Před přepravou řetězové pily vždy vytáhněte zástrčku ze síťové zásuvky a zasuňte ochranný kryt řetězu. Pokud má být s řetězovou pilou provedeno více řezů, musí být pila mezi jednotlivými řezy vypnutá.

Zajistěte prodlužovací kabel

Používejte pouze prodlužovací kabely vhodné pro venkovní použití. Průřez kabelu (max. délka prodlužovacího kabelu: 75 m) musí být nejméně 2,5 mm². Zajistěte řetězovou pilu k prodlužovacímu kabelu, vložením do mezery v zadní rukojeti (obr. M). Prodlužovací kabel delší než 30 m snižší výkon řetězové pily.

Mazání řetězu

Aby se zabránilo nadměrnému opotřebení, musí být řetěz pily a vodící lišta během provozu rovnoměrně namazány. Mazání je automatické. Nikdy nepracujte bez mazání řetězu. Pokud řetěz bude suchý, celý řezací proces se rychle zhorší.

Proto je důležité kontrolovat jak mazání řetězu, tak měřidlo oleje (obr. 4).

Nikdy nepoužívejte pilu, pokud je hladina oleje pod značkou "Min."

- Min.: Pokud je hladina oleje na spodním okraji měrky (obr. 15) je vidět 5 mm oleje, musíte doplnit olej.
- Max.: Doplněte olej, dokud se měrka nezaplní.

Řetězová maziva

Životnost pilových řetězů a vodících lišt závisí do značné míry na kvalitě použitého mazadla. Starý olej nesmí být používán! Používejte pouze biologický olej šetrný k životnímu prostředí. Skladujte olej na mazání řetěz v nádobách, které vyhovují předpisům.

Vodící lišta

Vodící lišta (obr. 7) otáčejte při každém ostření řetězu pily tak, aby docházelo k rovnoměrnému opotřebení a tím i prodloužení její životnosti.

Řetězové kolo

Řetězové kolo (obr. 6) je vystaveno obzvláště vysokému opotřebení. Pokud na zubech zjistíte hluboké opotřebení, je třeba vyměnit řetězové kolo. Opotřebené řetězové kolo zkracuje životnost pilového řetězu. Nechte řetězové kolo vyměnit odborným prodejcem nebo zákaznickým servisem.

Kryt řetězu

Ochranu řetězu je vždy nutno nasadit, jakmile jsou řezné práce dokončeny a kdykoliv musí být řetězová pila transportovaná.

Brzda řetězu

Uchopte pevně rukojeti pily oběma rukama a zapněte pilu. Pak zatlačením hřbetem ruky na páku brzdy (obr. 5/H) ji uveďte do činnosti. Pokud brzda funguje správně, musí se rotace řetězu okamžitě zastavit. Pokud se nezastaví, pilu nepoužívejte a nechte ji opravit.

Uvolnění brzdy řetězu (obr. 5)

Chcete-li znovu použít řetězovou pilu, musíte znovu spustit řetěz. Nejprve vypněte motorovou pilu. Potom zatlačte kryt přední ruky (obr. 3) zpět do svislé polohy, dokud nezapadne až do zaklapnutí (obr. 5, I). Brzda řetězu je nyní plně funkční.

Ochrana řetězu

Nikdy nepoužívejte motorovou pilu v dešti nebo ve vlhkém prostředí.

Varování! Pokud je prodlužovací kabel poškozen, okamžitě vytáhněte zástrčku ze zásuvky. Nikdy nepracujte s poškozeným kabelem.

- Zkontrolujte, zda motorová pila není poškozená. Před opětovným použitím nástroje zkontrolujte bezpečnostní zařízení nebo lehce poškozené součásti, abyste se ujistili, že jsou v dobrém stavu.
- Ujistěte se, že pohyblivé části pracují správně.
- Všechny díly musí být správně sestaveny a musí splňovat všechny podmínky potřebné k tomu, aby byla zajištěna správná funkčnost řetězové pily.
- Jakékoli poškození bezpečnostních prvků a částí musí být řádně opraveno nebo vyměněno kvalifikovaným servisem, pokud není v tomto návodu k obsluze uvedeno jinak.

Poznámky k pracovní praxi

Zpětný ráz

Nehodám můžete zabránit tím, že špičkou vodící lišty neřežete, protože to může způsobit náhlý zpětný ráz pily. Při práci s pilou vždy používejte kompletní bezpečnostní vybavení a oblečení. Zpětný ráz je pohyb vodící lišty směrem vzhůru nebo dozadu, ke kterému může dojít, pokud se řetěz na špičce vodící lišty setká s překážkou.

Ujistěte se, že obrobek je pevně zajištěn. Použijte svorky k zastavení klouzáni obrobku. To také usnadňuje ovládání řetězové pily oběma rukama. Zpětný ráz způsobí, že se pila chová nekontrolovatelně, a tím dochází k uvolnění a tupění řetězu. Špatně naostřený řetěz zvyšuje riziko úrazu. Nikdy neřežte ve vyšší výšce, než je výška vašich ramen.

Provoz - tipy pro používání řetězové pily

Důležité poznámky

- Příklad použijte výhradně k řezání dřeva. Neřezejte kov, plasty, zdivo, stavební materiál, který není vyroben ze dřeva atd.

- Pokud se pila dostane do styku s jiným předmětem, vypněte motor. Zkontrolujte pilu a v případě potřeby jej opravte.
- Chraňte řetěz před nečistotami a pískem. Dokonce i malé množství nečistot rychle poškodí řetěz a zvyšuje riziko zpětného rázu.
- Začněte řezáním několika malých obrobků, abyste získali jistotu, než začnete řezat silnější materiály.
- Při spuštění řezání stlačte obložení řetězové pily proti těžišti.
- Písku nechte pracovat. Provádějte pouze mírný tlak dolů.
- Aby nedošlo ke ztrátě kontroly nad zařízením, měli byste se naklonit ke konci řezu, takže na pilu není žádný tlak.

Kácení stromů

Varování: Dávejte pozor na zlomené nebo suché větve, které mohou při řezání klesnout a způsobit vážná zranění. Neřezejte v blízkosti budov nebo elektrických vodičů, nikdy není jasné, kterým směrem může strom spadnout. Nepracujte v noci, protože nebudete dobře vidět, nebo v dešti, sněhu, bouři, protože je obtížné předpovědět směr, kterým může strom spadnout.

- Naplánujte si svou práci v předstihu.
- Pracoviště kolem stromu by mělo být čisté, abyste měli pevnou oporu pod nohama.
 - Provozovatel by měl vždy stát na horní straně terénu, protože se očekává, že strom bude padat a klouzat po svahu.
- Zkontrolujte ulomené nebo suché větve, které mohou spadnout a způsobit vážná zranění.

Následující podmínky mohou ovlivnit směr, kterým strom spadne:

- Směr a rychlost větru.

- Náklon stromu není vždy dobře viditelný z důvodu nerovného nebo šikmého terénu. Před kácením je třeba posoudit sklon kmene, polohu větších větví a směr a sílu větru tak, aby bylo možné určit směr pádu stromu.

Pokud se dva nebo více lidí podílí na řezání a kácení, vzdálenost mezi kácením a řezáním by měla být nejméně dvakrát vyšší než výška stromu, který má být poražen. Při kácení stromů se ujistěte, že ostatní lidé nejsou ohroženi a že nedošlo k žádným materiálním škodám. Pokud se strom dostane do kontaktu s elektrickým vedením, musí být dodavatelská společnost okamžitě upozorněna.

Podívejte se na rozklad a hnilobu. Pokud je kmen shnilý, může se náhle zhroutit a spadnout na vás. Ujistěte se, že strom má dostatek místa, aby bezpečně spadl. Držte vzdálenost 2 1/2 délky stromu od nejbližší osoby nebo jiných objektů. Hluk motoru může utlumit vaše varovné upozornění.

Odstraňte ze stromu nečistoty, kameny, volnou kůru, sponky a dráty.

Uchovávejte únikovou cestu (obr. A)

Předtím, než začneme kácet, musí být vyčištěna úniková cesta. Úniková cesta by měla vést úhlopříčně od zadní strany padajícího stromu (obr. A).

Bod 1: Směr únikových cest

Bod 2: Náklon stromu

Kácení velkých stromů - pouze pro zdatné provozovatele

(15 cm v průměru)

U velkého stromu vedte zářez klínu bočně podle požadovaného směru pádu. Po řezu na druhé straně stromu, padne strom ve směru klínu.

Poznámka: Pokud má strom velkou korunu, je třeba jí odstranit před začátkem řezání celého kmene. Pokud se pila používá k odstranění kořenů, řetěz by se neměl dotýkat země, aby se zabránilo jeho ztupení.

Podříznutí a kácení stromu (obr. B-C)

- Vyřežte klín do hloubky 1/3 průměru stromu v pravém úhlu k směru pádu.

Nejprve vytvořte spodní horizontální klín (obr. B, č.1). To zabrání tomu, aby řetěz s vodící lištou nemohli uvíznout při provedení druhého klínového řezu (obr. B, č. 2). Následně vyjměte vyříznutý klín.

- Dále můžete spustit do řezu kácení (obr. B,poz.3) na opačné straně stromu. Vedte řez asi 5 cm nad středem zářezu.

Vedte řez paralelně k horizontálnímu klínovému řezu. Tento řez vedte pouze do hloubky (obr. 3) tak, aby zůstalo lomivé jádro (obr. 4). Lomové jádro zabraňuje tomu, aby se strom otáčel a padal nesprávným směrem.

Poznámka: Když řežeme lomové, strom by měl začít klesat. Pokud se zdá, že strom pravděpodobně nespadne v požadovaném směru, nebo se svírá a zatahuje se řetěz pily, zastavte řezání a použijte klíny ze dřeva, z plastu nebo hliníku, abyste otevřeli řez a naklonili strom do požadovaného směru pádu. Když strom začne padat, odstraňte řetězovou pilu z řezu, vypněte a odložte ji a nechte a opusťte nebezpečnou zónu přes plánovanou únikovou cestu. Dávejte pozor na padající větve.

- Dejte pozor na znamení, že strom začíná padat: praskání a pohyb horních větví
- Abyste se vyhnuli zranění, neřezejte částečně pokácené stromy, které mohou mít narušenou stabilitu.

Pokud strom úplně nespadne, odstaňte pilu a stáhněte strom pomocí lanového navijáku, nebo traktoru.

Krácení kmene

Krácení kmene znamená odříznutí do požadované délky.

Upozornění: Při řezání nikdy nestůjte na kmeni, část kmene se může pohybovat a tím dojít ke ztrátě vaší rovnováhy a tím ovládnutí pily. Nikdy nepoužívejte pilu na svažující se zemi. Ujistěte se, že máte bezpečný podklad a rovnoměrně rozložte tělesnou hmotnost obou nohou. Pokud je to možné, podepřete pod stromem větve, trámy nebo klíny.

Důležité poznámky

- vždy řezejte pouze jednu délku.
- Nepoužívejte pilu v místech, kde jsou zamotané kmeny a kořeny, vždy si kmen přetáhněte na čisté a prázdné místo.

Různé řezy (obr. D)

Upozornění: Pokud je pila uchycena v řezu, nevytahujte ji silou. Riskujete ztrátu kontroly nad pilou, což může mít za následek zranění nebo poškození pily. Přidržte pilu a vložte plastový nebo dřevěný klín do řezu, dokud se pila snadno nevytáhne. Spusťte pilu a znovu ji zařízněte do kmene.

Horní řez (obr. E, pozn.1)

Umístěte pilu na horní stranu kmene a použijte pouze mírný tlak dolů.

Spodní řez (obr. E, pozn. 2)

Umístěte pilu do spodní části kmene a tlačte směrem vzhůru (k sobě)

Upozornění: Nikdy nedržte pilu stranou dolů. V této pozici nemáte kontrolu nad přístrojem.

Řezání bez podpěry (obr. F)

- Je-li celá délka kmene stromu stabilní a rovnoměrná, začněte řezat od vrcholu (obr. 1).
- Ujistěte se, že nebudete řezat do země

Řezání kmene, s podpěrrou jednom konci (obr. G)

- Když je kmen stromu opřen na jednom konci, provedte první řez (obr. č. 1) zespodu (1/3 průměru kmene), aby nedošlo k jeho rozštěpení.
- Druhý řez je veden z vrchu (2/3 průměru) ve stejné lince jako první řez, aby se zabránilo uvíznutí pily.

Řezání kmene, s podpěrou na obou koncích (obr. H)

- Když je kmen stromu opřen na obou koncích, provedte první řez (pozn. 1) z horní části (1/3 průměru kmene), aby nedošlo k rozštípnutí.
- Druhý řez je veden ze spodní části (2/3 průměru) ve stejné lince řezu, aby se zabránilo zaseknutí pily.

Ořezávání

Pozor: Vždy věnujte pozornost a předejděte zpětnému rázu. Nikdy nedovolte, aby se pohybující řetěz dotýkal svojí horní částí jiných větví, nebo předmětů. Takový kontakt může způsobit vážné zranění.

Pozor: Stoupat na strom při řezání nebo ořezávání je nebezpečné, protože může dojít ke ztrátě rovnováhy nebo kontroly nad elektrickou pilou. Rovněž hrozí nebezpečí úrazu při řezání stromu ze žebříků a plošin.

Důležité poznámky

- Pracujte pomalu a držte pilu pevně oběma rukama, zajistěte bezpečnou polohu a rovnováhu.
- Dávejte pozor při řezání syrových a mladých větví, tento materiál se může zachytit v řetězu a vymrštit se směrem k vašemu tělu.
- Dávejte pozor na syrové větve, zejména na ty, které jsou ohnuté, nebo pod tlakem

Odvětvování (obr. J)

- Znamená odstranění větví ze stromu.
- Odstraňte větší větve, které se nachází na spodku stromu, a použijte je jako podporu, zatímco budete pokračovat v práci.
- Začněte ve spodní části vykopaného stromu a pokračujte až nahoru. Odstraňte menší části stromu řezem ve směru růstu (šipky obr. J).
- Odstraňte větší podpůrné větve metodou dle obrázku D.

- Vždy odřízněte větve pod napětím od dolní části k horní části, aby se pila nesevřela.
- Vždy řežte malé a volně visící větve jedním řezem. Při zachycení by mohli spadnout a zaseknout se v pile.

Odřezy (obr. I)

Pozor: Větve a pahýly větví seřízněte pouze v úrovni vašich ramen. Nikdy neřezejte větve nad výškou ramen. Tuto práci nechte odborníkovi.

- Provedte první řez (pozn. 1) 1/3 ve spodní části větve.
- Poté odřízněte druhou část (pozn. 2) celou větev. Třetí část (pozn. 3) je obecná část, která umožňuje oddělit větev na 2,5 až 5 cm od kmene.

Řezání na svahu (obr. K)

Při řezání na svahu se ujistěte, že jste vždy vyšší než kmen stromu (obr. K). Aby bylo možné udržovat úplnou kontrolu v okamžiku "řezání", snižte tlak směrem ke konci řezu, aniž byste uvolnili pevné uchopení na rukojeti řetězové pily.

Varování!: Pilový řetěz se nesmí dostat do styku se zemí.

Po dokončení řezu počkejte, než se řetěz pily úplně zastaví, a pak jej vyjměte z kmene. Při každém dalším řezu vypínejte pilu.

10. Údržba

Vždy vytáhněte zástrčku ze zásuvky předtím, než provedete nějakou práci na motorové pile!

- Chladicí větrací otvory na krytu motoru udržujte vždy čisté.
- Je možné provádět pouze údržbu popsanou v tomto návodu k obsluze. Jakékoliv další údržbářské práce musí provádět kvalifikovaný servis.
- Nikdy neupravujte elektrickou pilu, protože by to mohlo ohrozit její bezpečnost.

Náplň oleje na řetěz

Aby se zabránilo vniknutí nečistot do nádrže, před otevřením vyčistěte víčko olejové nádrže (obr. 14). Zkontrolujte obsah nádrže oleje před řezáním pomocí kontrolního štítku oleje (obr. 15). Uzavřete uzávěr olejové nádrže pevně a otřete veškeré úniky.

Ostření pilového řetězu

Řetěz můžete rychle a správně ostřit u odborného prodejce, od kterého můžete také získat pilník na řetězy, abyste mohli řetěz sami nabrousit. Dodržujte prosím odpovídající provozní pokyny. Udržujte nástroje ostré a čisté, abyste mohli pracovat dobře a bezpečně.

Dodržujte předpisy pro údržbu a pokyny pro výměnu dílů.

Servisní informace

Vezměte prosím na vědomí, že následující části tohoto výrobku jsou vystaveny přirozenému opotřebení, a proto jsou brány jako spotřební materiál.

Následující části:*

- pilový řetěz
- vodící lišta
- olej na řetěz
- uhlíkové kartáčky
- zubová opěrka

* Není nutně součástí dodávky!

11. Skladování

- Před každou přepravou a skladováním pily nasadte ochranný kryt řetězu.
- Uchovávejte přístroj na suchém místě mimo dosah dětí.
- Pokud zařízení nepoužíváte, uložte jej tak, aby nemohlo být spuštěno neoprávněnou osobou

Varování! Zařízení neukládejte bez ochrany do venkovního nebo vlhkého prostředí.

12. Elektrické připojení

Instalovaný elektromotor je připojen a je připraven k provozu. Připojení odpovídá příslušným předpisům VDE a DIN. Síťové napájení ze strany zákazníka a použití prodlužovacího kabelu musí splňovat dané předpisy.

Důležitá informace

V případě přetížení se motor sám vypne. Po uplynutí doby ochlazování (doba se mění) může být motor znovu zapnut.

Vadné elektrické připojení

Často dochází k poškození izolace na elektrických přípojkách.

Příčiny jsou:

- Protažení prodlužovacího kabelu skrz okna nebo dveře
- Z důvodu nesprávnému připojení nebo směrování připojení.
- Poškození izolace způsobené vytažením přípojky ze zásuvky.
- Trhliny způsobené stárnutím izolace.

Takové vadné elektrické přípojky nesmějí být používány a jsou nebezpečné z důvodu poškození izolace.

Pravidelně kontrolujte elektrické přípojky. Ujistěte se, že přípojky jsou při kontrole odpojeny od sítě. Ujistěte se, že elektrické přípojky jsou při kontrole odpojeny od elektrické sítě. Elektrické přípojky musí odpovídat příslušným předpisům VDE a DIN. Používejte pouze přípojky označené značkou H05VV-F. Označení připojovacího kabelu se specifikací typu je nutné.

Střídavý motor

- Síťové napětí musí být 230 - 240 V ~
- Prodlužovací kabel o délce až 25 m musí mít průřez 1,5 mm². Prodlužovací kabely o délce větší než 25 m musí mít průřez nejméně 2,5 mm².

Připojení a opravy elektrického zařízení smí provádět pouze elektrikář.

V případě jakýchkoli dotazů uveďte prosím následující informace:

- Typ motoru
- Typ stroje - typový štítek

13. Likvidace a recyklace

Zařízení je dodáváno v balení, aby nedošlo k jeho poškození při přepravě. Materiály v tomto balení mohou být znovu použity nebo recyklovány. Zařízení a jeho příslušenství jsou vyrobeny z různých druhů materiálů, jako je kov a plast. Vadné součásti musí být likvidovány jako speciální odpad. Zeptejte se svého prodejce.

Staré přístroje nesmějí být likvidovány s domácím odpadem!



Tento symbol znamená, že tento výrobek nesmí být likvidován společně s domácím odpadem v souladu se směrnicí (2012/19/EU) o odpadních elektrických a elektronických zařízeních (OEEZ).

Tento výrobek se musí likvidovat v určeném sběrném místě. K tomu může dojít například tím, že je odevzdáte ve sběrném místě pro recyklaci odpadních elektrických a elektronických zařízení. Nesprávné zacházení s odpadními zařízeními může mít negativní důsledky pro životní prostředí a lidské zdraví kvůli potenciálně nebezpečným látkám, které jsou často obsaženy v elektrických a elektronických zařízeních. Správnou likvidací tohoto produktu přispíváte také k efektivnímu využívání přírodních zdrojů. Můžete získat informace o sběrných místech odpadních zařízení od vašeho obecního úřadu, veřejného úřadu pro nakládání s odpady, autorizovaného orgánu pro likvidaci odpadu z elektrických a elektronických zařízení nebo společnosti pro nakládání s odpady.

14. Řešení technických problémů

Nepodaří-li se závadu odstranit, předejte řetězovou pilu autorizovanému servisu výrobce k opravě.

Problém	Možná příčina	Řešení
Pila se nerozběhne	Zásuvka není pod proudem Vadný kabel Zapnutá brzda řetězu	Zkontrolujte zásuvku, je-li pod napětím. Zkontrolujte prodlužovací kabel, není-li rozpojen nebo vadný. Zkontrolujte pozici páky brzdy řetězu. Řetěz běží jen při uvolněné brzdě.
Slabá řezná schopnost	Tupý řetěz Nesprávné sestavení pily	Naostřete nebo vyměňte řetěz Zkontrolujte, zda je pila správně sestavena
Silné jiskření motoru	Motor nebo uhlíkové kartáčky jsou opotřebený nebo poškozeny.	Předejte řetězovou pilu autorizovanému servisu výrobce.
Lišta a řetěz se během provozu zahřívají a kouří	Příliš napnutý řetěz Prázdna nádržka na olej Špatná funkce mazání	Zkontrolujte napnutí řetězu Zkontrolujte olej v nádrži Vyzkoušejte funkci mazání
Olej nemaže řetěz	Prázdna nádržka na olej Špatná funkce mazání	Zkontrolujte stav oleje. Pročistěte otvory výtoku oleje v liště (porovnejte i odpovídající informace v kapitole Údržba, péče a skladování).
Motor pily se zahřívá	Tupý řetěz Nedostatečné mazání řetězu Přílišný tlak obsluhy do řezu Zanesené větrací otvory motoru Nevhodný prodlužovací kabel	Naostřete nebo vyměňte řetěz Zkontrolujte mazání Nechte pilu, aby sama šla do řezu Vyčistěte větrací otvory motoru Vyměňte prodlužovací kabel
Řetěz spadává z lišty	Nedostatečně napnutý řetěz	Zkontrolujte napnutí řetězu

Nepodaří-li se závadu odstranit, předejte řetězovou pilu autorizovanému servisu výrobce k opravě.

15. Záruční podmínky

záruční list nahrazuje doklad o nabytí zboží.