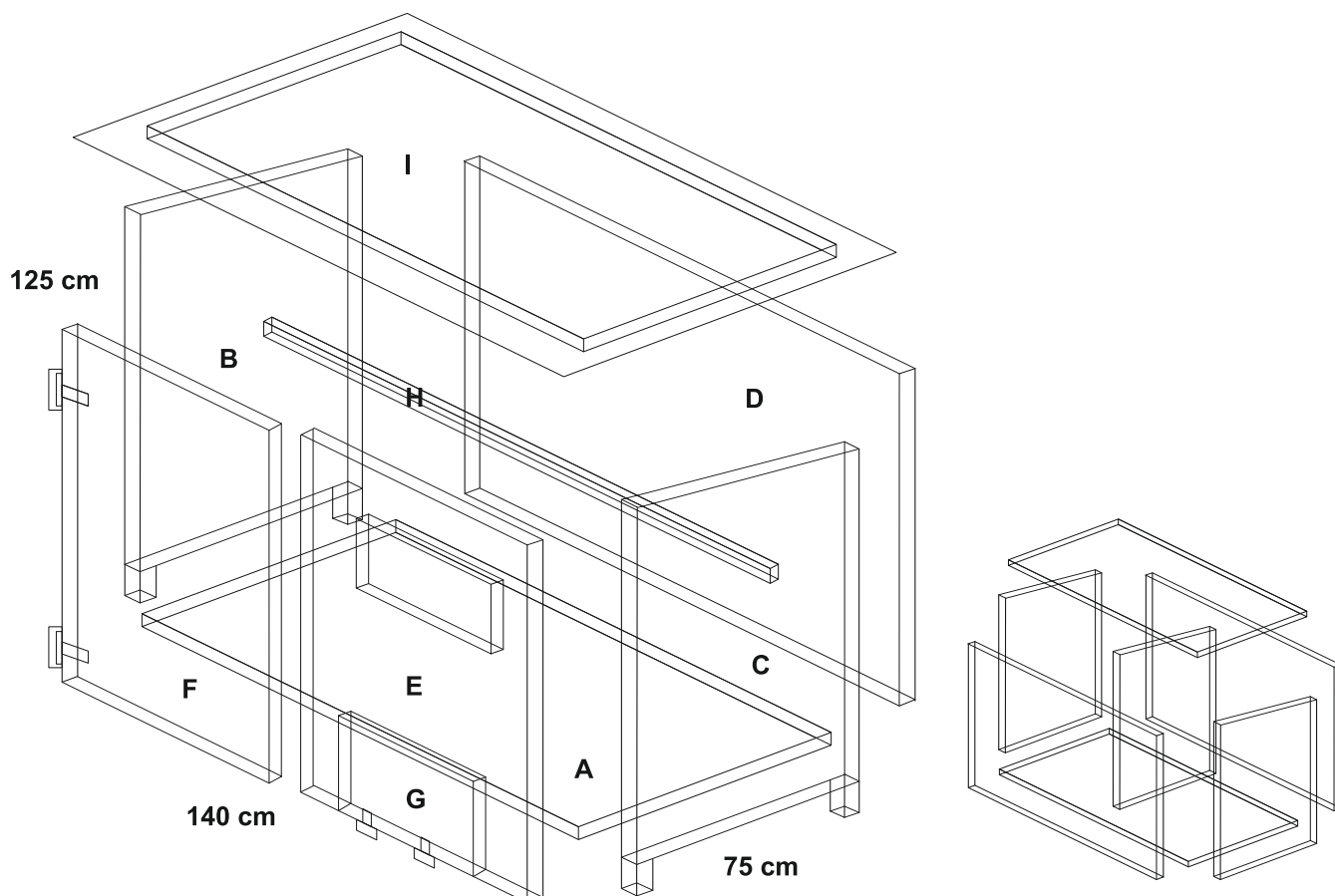
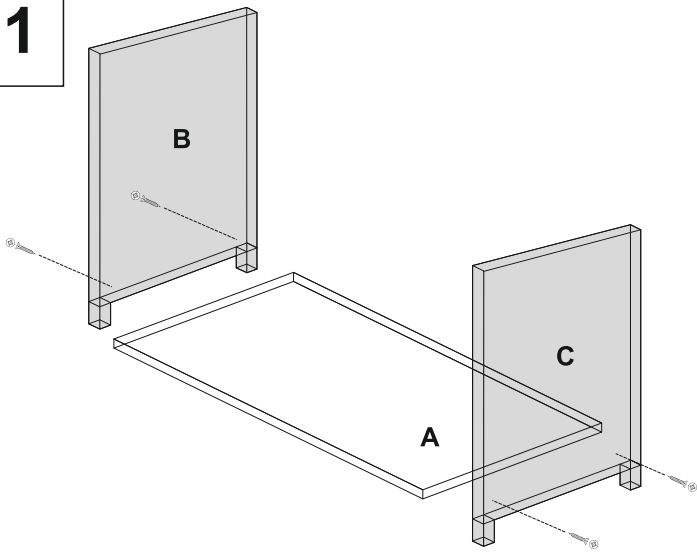
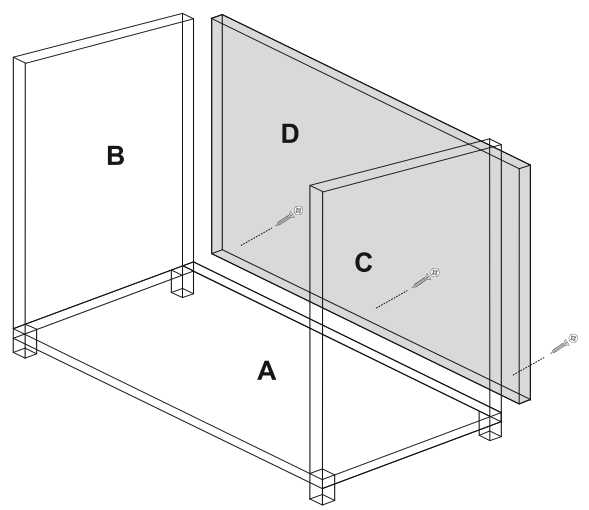
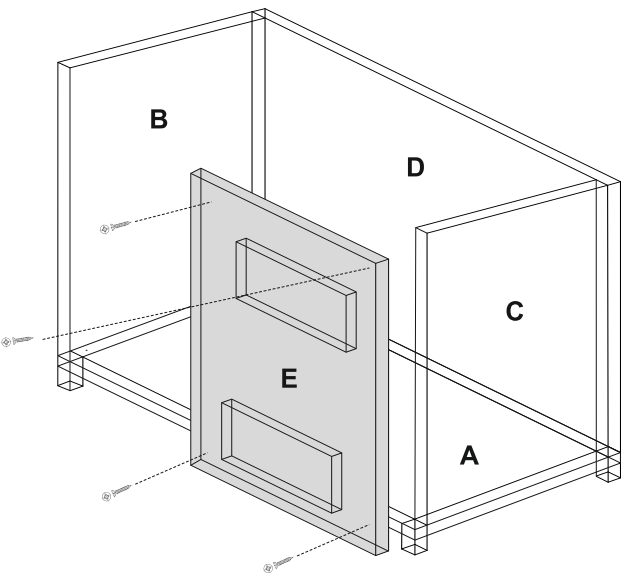
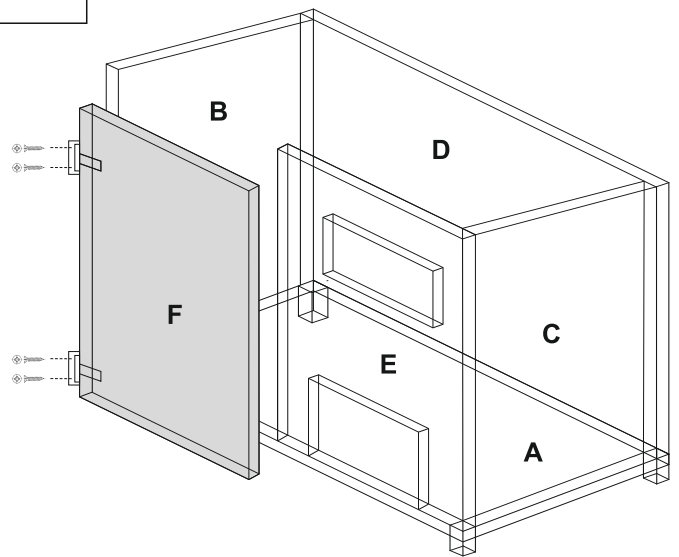
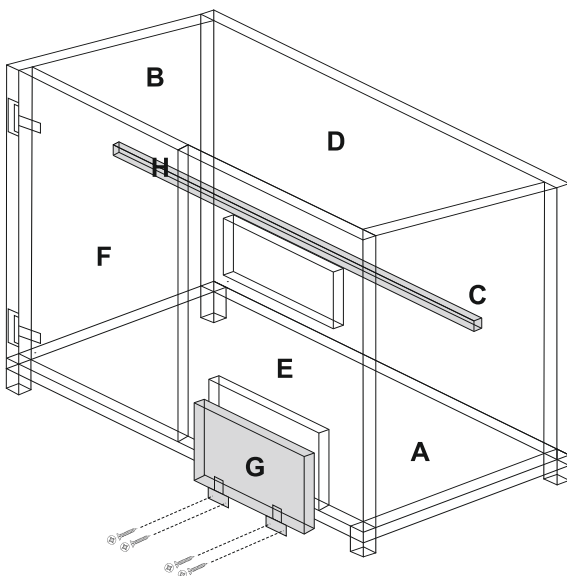


# NÁVOD NA MONTÁŽ / NÁVOD NA INŠTALÁCIU

**MODEL: DŘEVĚNÝ KURNÍK / DREVENÝ KURNÍK**  
**ROZMĚRY/ROZMERY: 140x125x75 cm**



**1****2****3****4****5****6**