

Elektrické vozítko Minibike Eljet Rodeo

Uživatelský manuál

!Produkt můžete používat pouze po prostudování tohoto manuálu!



Děkujeme Vám, že jste si zakoupili náš produkt. Jedná se o vysoce inovativní elektrický pojízdný produkt.

VAROVÁNÍ! Před používáním produktu se přesvědčte, že jste si řádně přečetl tento manuál a porozuměl instrukcím v něm obsaženým k používání tohoto produktu. Před použitím se důkladně seznamte se všemi funkcemi a se způsobem ovládní přístroje, díky čemuž se vyhnete pádům a dalším nepříjemnostem atd. Uživatelský manuál se zmiňuje o všech pokynech a instrukcích, uživatel je povinen důkladně si je přečíst a řídit se jimi. Naše společnost není zodpovědná za jakékoliv následky, které mohou být výsledkem špatného zacházení s tímto produktem. Pro další informace, nebo v případě doplňujících dotazů nás prosím kontaktujte. Při zjištění jakékoliv závady či podezření na závadu, je zákazník povinen tuto závadu okamžitě nahlásit prodejci, který se postará o případnou reklamaci. Je přísně zakázáno produkt po zjištění závady či při podezření na závadu dále používat a pokoušet se demontovat. Nabíjejte zařízení pouze originální nabíječkou.

INSTRUKCE, NUTNÉ KE SPRÁVNÉMU POUŽÍVÁNÍ ZAŘÍZENÍ

- Při uskladnění dbejte na to, aby bylo zařízení uloženo v teplém, suchém prostředí. Neskladujte Vaše zařízení v prostorách a místech, kde hrozí její přehřátí (přímé slunce, automobil...). Doporučujeme zařízení přikrýt, aby se nezaprášila.
- Zařízení udržujte čisté a suchou. K čištění použijte vlhký hadřík.
- Zařízení se nesmí používat na mokřém, zabahněném, zasněženém, vlhkém, kluzkém nebo sypkém povrchu. Je zakázáno používat zařízení za deštivých dnů.

VAROVÁNÍ!

Před každou jízdou zkontrolujte celkový stav zařízení. Zvýšenou pozornost věnujte zejména následujícím komponentům:

- Řídítka – zkontrolujte, že všechny šrouby jsou řádně dotaženy a řídítka nevykazují nadměrnou vůli
- Brzdy – zkontrolujte seřízení brzd a jejich brzdny účinek, případně vycentrujte
- Baterie – zkontrolujte její nabití
- Kola – zkontrolujte stav plášťů, nahuštění, poškození ráfků
- Motor – zkontrolujte hladkost chodu, zda se motor nepřehřívá a má obvyklý výkon

Pokud zjistíte jakýkoliv problém, okamžitě se obraťte na Vašeho prodejce. Nevyměňujte ani neprovádějte jakékoliv úpravy součástek zařízení, které mohou zásadně ovlivnit ovladatelnost a užívání zařízení či dokonce zapříčinit její zničení. Jakýmkoliv zásahem do zařízení ztrácíte záruku. Pohyblivé části je potřeba občasně promazat.

PŘÍPRAVA K JÍZDĚ

1. Vyberte vhodné místo pro jízdu.
2. Rozložte zařízení podle popisu.
3. Používejte ochranné pomůcky
4. K řízení používejte obě ruce
5. Nepoužívejte mobilní telefon nebo sluchátka při jízdě

BATERIE A NABÍJENÍ

Každé zařízení je vybaveno speciální lithiovou baterií a nabíječkou. Dobíjejte baterii pouze originálním adaptérem. Naše společnost nenes odpovědnost za poškození baterie v důsledku používání neoriginálního příslušenství od jiných výrobců.

Před prvním použitím zařízení, prosíme, dobijte baterii na plnou kapacitu.

Postup nabíjení:

Otevřete gumový ochranný kryt nabíjecího otvoru a vložte konektor nabíječky do nabíjecího otvoru. Připojte konektor nabíječky do sítě.

Indikátor nabíječky zčervená → zařízení se nabíjí.

Indikátor zelená → zařízení je plně nabito.

Nepoužívejte baterii v následujících případech:

- 1) baterie vydává značné teplo či zápach,
- 2) únik jakékoliv substance/tekutiny.

VAROVÁNÍ!

- Je přísně zakázáno, aby jakákoliv jiná firma, soukromník či samotný uživatel, jakkoliv manipuloval s baterií. Nedotýkejte se jakékoliv substance/tekutiny, která vytéká z baterie.
- Po dobití odpojte nabíječku, jinak může být zkrácena životnost baterie.
- Baterie obsahují nebezpečné látky, neotvírejte, nevdechujte, nezkoušejte a nedotýkejte se jakékoliv vnitřní součásti baterie ani do ní nic nevkládějte. Používejte pouze nabíječky dodávané námi. Nepřetěžujte baterie ani je nevystavujte přílišnému vybití. Při nabíjení nikdy adaptér nezakrývejte. Musí být umístěn na volném, vzdušném místě.
- Před uskladněním či uschováním plně dobijte baterii, aby se předešlo úplnému vybití baterie po dobu nepoužívání/uskladnění/uschování. Maximální doba uskladnění bez opětovného nabití je 2 měsíce.
- Pokud je teplota skladovacího či úschovného prostoru nižší než 10 °C, nenabíjejte baterii. Přeneste zařízení do teplejšího prostředí, kde je více než 10 °C a až poté dobijte. Doporučujeme zařízení přikrýt, aby se nezaprášila a dbejte na to, aby bylo zařízení uložena v teplém, suchém prostředí.
- Zařízení je nezbytně nutné dobíjet pouze v přítomnosti fyzické osoby, a to po celou dobu dobíjení. Je zakázáno produkt nabíjet bez permanentního dohledu.
- Nabíjení zařízení zahajte až po uplynutí přiměřené doby k vychladnutí akumulátoru, minimálně 60 minut.

DŮLEŽITÁ UPOZORNĚNÍ

Před začátkem užívání zařízení si důkladně přečtěte tento manuál a ujistěte se, že jste informacím v něm řádně porozuměli. Pokud nesouhlasíte s instrukcemi a poučeními uvedenými v tomto manuálu, produkt nepoužívejte. Před každou jízdou je nutné zkontrolovat stav zařízení a případně dotáhnout šrouby či zařízení dobít.

Naše společnost neodpovídá za možné újmy, které mohou vzniknout v důsledku nesprávného užívání produktu, které je v rozporu s instrukcemi uvedenými v tomto manuálu.

VAROVÁNÍ!

Je zakázáno používat:

- bez důkladného prostudování manuálu,
- po požití alkoholu či návykových a halucinogenních látek,
- bez použití ochranných pomůcek, pevné obuvi a pohodlného sportovního oblečení,
- na vozovkách a veřejných komunikacích, v blízkosti automobilů či jiného nebezpečí,
- v dopravních prostředcích,
- k prudkému zatáčení ve vysoké rychlosti, jezděte takovou rychlostí, která odpovídá Vaším dovednostem,
- hýbat se prudce či provádět jakoukoliv jinou činnost, která by mohla vést ke snížení pozornosti při řízení zařízení
- v nepříznivém počasí, za deštivých dnů či dokonce ve sněhu. Uživatel je povinen zabránit jakémukoliv kontaktu s vlhkostí a kapalinou v jakémkoliv skupenství,
- k jízdě v temných, potemnělých prostorách,
- na mokřím, kluzkém, namrzlém, zabahněném, zasněženém, kamenitém či písčitém povrchu,
- na hrubém, hrbolatém či jinak nerovném povrchu, zakázáno je rovněž užití zařízení na rampách či obrubnicích, vyhněte se veškerým překážkám,
- v blízkosti hořlavín, ohně či látek, které mohou dát lehce za vznik otevřenému ohni,
- pokud Vaše váha neodpovídá intervalu stanovenému v tomto manuálu,
- pro převoz více než jedné osoby,
- pro převoz zvířat a různých zařízení.
- TENTO PRODUKT NENÍ URČEN PRO PROVOZ NA POZEMNÍCH KOMUNIKACÍCH.

PRAVIDLA REKLAMACE A ZÁRUKA

Uschovejte daňový doklad o nákupu. Tento doklad zároveň slouží jako záruční list.

Dovozce zaručuje bezproblémový chod zařízení po dobu 24 měsíců ode dne nákupu při dodržení podmínek uvedených v tomto manuálu.

Půjčí-li majitel zařízení třetí osobě, naše společnost nezodpovídá za újmy, které vzniknou při nedodržení doporučení v tomto manuálu. Jakýmkoliv porušením tohoto manuálu zákazník přebírá veškerou plnou odpovědnost za své jednání. Je zakázáno půjčovat třetím osobám, které důkladně neprostudovaly tento manuál.

Závada, kterou oznámí kupující, nesmí být zapříčiněna užíváním kolonožky v rozporu s doporučeními uvedenými v tomto manuálu. Pokud kupující oznámí závadu, která vznikla nesprávným užíváním kolonožky (tedy je v rozporu se správným užíváním dle manuálu), záruka se na ni nevztahuje a reklamační nebude uznána jako záruční oprava. V případě opravy takto vzniklé závady je prodávající oprávněn požadovat plnou úhradu nákladů, které vznikly v souvislosti s odstraňováním závady takto oznámené kupujícím. Kalkulaci nákladů provede prodávající, dle platného ceníku servisních zásahů.

Pokud bude prováděnými opravami prodávajícím zjištěno, že reklamovaný výrobek nevykazuje žádné známky závady, reklamační nebude uznána. V tomto případě si prodávající vyhrazuje právo vyžadovat po kupujícím úhradu nákladů, které vznikly v souvislosti s neoprávněnou reklamací.

V případě, že kupující reklamuje produkt, který vykazuje známky závad, které vznikly v souvislosti se správným užíváním kolonožky, vztahuje se na reklamaci záruka dle platných záručních podmínek prodávajícího. Proávající tedy provede servis produktu a náklady touto službou vzniklé kupující nehradí.

Výjimky ze záruky

Záruka se nevztahuje na:

- Poruchy, které vznikly v důsledku kontaktu kolonožky s vlhkostí a vodou v jakémkoliv skupenství.
- Poruchy, které vznikly v důsledku jízdy po kamenitém, zabahněném a jinak znečištěném terénu.
- Poruchy, které vznikly v důsledku nesprávného používání výrobku.
- Poruchy, které vznikly v důsledku ztráty kapacity baterie vlivem běžného užívání.
- Poruchy, které vznikly v důsledku nadměrného přetěžování výrobku.
- Poškození, která vznikla v důsledku nesprávného skladování výrobku.
- Poškození, která vznikla v důsledku neoprávněných zásahů, oprav, úprav a demontáží zařízení.
- Poškození pneumatik v důsledku jízdy v náročném terénu a kontaktu s ostrými předměty.
- Jiné poruchy vzniklé v důsledku neoprávněného zacházení v rozporu s pravidly a instrukcemi specifikovanými v tomto manuálu.
- Pokles kapacity baterie vlivem běžného užívání po době užívání delší než 6 měsíců.

VZDÁLENOST, KTEROU ZAŘÍZENÍ UJEDE NA JEDNO NABITÍ

Vzdálenost je ovlivněna několika faktory:

1. **Terén** – na rovné cestě bude vzdálenost větší, zatímco při jízdě do kopce, či na hrbolatém povrchu se vzdálenost zkracuje.
2. **Váha** – váha uživatele může velmi ovlivnit, jak daleko bude moct daný uživatel ujet na jedno nabití.
3. **Teplota** – při výkyvech teplot klesá výkon a vzdálenost, kterou je možná urazit na jedno nabití.
4. **Údržba** – pokud je zařízení dobře udržováno a baterie je plně nabitá, zvětšuje se vzdálenost ujetá na jedno nabití, zatímco špatnou údržbou a nedobitou baterii vzdálenost klesá.
5. **Rychlost a styl řízení** – Udržování konstantní rychlosti může zvýšit vzdálenost, zatímco neustálé startování a zastavování, zrychlování, zpomalování mohou tuto vzdálenost zkrátit.

V případě dotazů na **servis** nás kontaktujte na emailové adrese servis@kolonozka.cz

Zařízení na servis můžete zaslat či osobně doručit na adresu našeho servisu Kladenská 278/61, 160 00 Praha 6

Pro další informace, nebo v případě doplňujících dotazů nás prosím kontaktujte na e-mailu info@kolonozka.cz

Dovozce pro ČR: RULYT s.r.o., 5. května 435, 440 01 Dobroměřice

Jakékoliv užití obsahu materiálu, včetně jeho převzetí, je bez souhlasu firmy RULYT s.r.o. zakázáno.

Copyright © RULYT s.r.o.

Dovozca pre SR: RULYT SK s.r.o., Dolný Lieskov 195, 018 21 Dolný Lieskov

Akékoľvek použitie obsahu materiálu, vrátane jeho prevzatí, je bez súhlasu firmy RULYT SK s.r.o. zakázané.

Copyright © RULYT SK s.r.o.

Elektrické vozidlo Minibike Eljet Rodeo

Užívateľský manuál

!Produkt môžete používať iba po preštudovaní tohto manuálu!



Ďakujeme Vám, že ste si zakúpili náš produkt. Jedná sa o vysoko inovatívni elektrický pojazdny produkt.

VAROVANIE! Pred používaním produktu sa presvedčte, že ste si riadne prečítal tento manuál a porozumel inštrukciám v ňom obsiahnutým k používaniu tohto produktu. Pred použitím sa dôkladne zoznámte so všetkými funkciami a so spôsobom ovládania prístroja, vďaka čomu sa vyhnete pádom a ďalším nepríjemnostiam atď. Užívateľský manuál sa zmieňuje o všetkých usmerneniach a inštrukciách, užívateľ je povinný dôkladne si ich prečítať a riadiť sa nimi. Naša spoločnosť nie je zodpovedná za akékoľvek následky, ktoré môžu byť výsledkom zlého zaobchádzania s týmto produktom. Pre ďalšie informácie, alebo v prípade doplňujúcich otázok nás prosím kontaktujte. Pri zistení akejkoľvek závady či podozrenie na závalu, je zákazník povinný túto závalu okamžite nahlásiť predajcovi, ktorý sa postará o prípadnú reklamáciu. Je prísne zakázané produkt po zistení závady či pri podozrení na závalu ďalej používať a pokúšať sa demontovať. Nabíjajte zariadení len originálne nabíjačkou.

INŠTRUKCIE, NUTNÉ K SPRÁVNEMU POUŽÍVANIU

Pri uskladnení dbajte na to, aby bolo zariadení uložené v teplom, suchom prostredí. Neskladujte Vaše zariadení v priestoroch a miestach, kde hrozí prehriatie (priame slnko, automobil ...). Odporúčame zariadení prikryť, aby sa nezaprášila.

Zariadení udržiavajte čistú a suchú. Na čistenie použite vlhkú handričku.

Zariadení sa nesmie používať na mokrom, vlhkom, klzkom alebo sypkom povrchu.

VAROVANIE!

Pred každou jazdou skontrolujte celkový stav zariadení. Zvýšenú pozornosť venujte najmä hlavným komponentom:

- Riadidlá – skontrolujte, že všetky skrutky sú riadne dotiahnuté a riadené nevykazujú veľkou vôľu
- Brzdy – skontrolujte nastavenie brzdy a ich brzdný účinok, prípadne vycentrujte
- Batérie – skontrolujte jej nabitie
- Kolesá – skontrolujte poškodenie a stav plášťov, nahustenie, poškodenie ráfikov
- Motor – skontrolujte hladkosť chodu, ak sa motor neprehrieva a má obvyklý výkon

Ak zistíte akýkoľvek problém, okamžite sa obráťte na Vášho predajcu. Nevymieňajte ani nerobte akékoľvek úpravy súčiastok zariadení, ktoré môžu zásadne ovplyvniť ovládateľnosť a užívanie zařízení či dokonca zapríčiniť jej zničenie. Akýmkoľvek zásahom do zariadenia strácate záruku. Pohyblivé časti je potreba občasne premazať.

PRÍPRAVA NA JAZDU NA

1. Vyberte vhodné miesto pre jazdu. Skontrolujte celkový technický stav produktu, prípadne dotiahnite všetky skrutky. Skontrolujte dobitie batérie.
2. Rozložte zariadení podľa popisu.
3. Používajte ochranné pomôcky
4. K riadeniu používajte obe ruky
5. Nepoužívajte mobilný telefón alebo slúchadlá pri jazde

BATÉRIE A NABÍJANIE

Každé zariadení je vybavená špeciálnou lítiovou batériou a nabíjačkou. Nabíjajte batériu iba originálnym adaptérom. Naša spoločnosť nenesie zodpovednosť za poškodenie batérie v dôsledku používania neoriginálneho príslušenstva od iných výrobcov. Pred prvým použitím zariadení, prosíme, dobite batériu doplna.

Postup nabíjania:

Otvorte gumový ochranný kryt nabíjacieho otvoru a vložte konektor nabíjačky do nabíjacieho otvoru. Pripojte konektor nabíjačky do siete.

Indikátor nabíjačky sčervená → zariadení sa nabíja.

Indikátor zozelenie → zariadení je plne nabito.

Nepoužívajte batériu v nasledujúcich prípadoch:

- 1) batérie vydáva značné teplo či zápach,
- 2) únik akékoľvek substancie / tekutiny.

VAROVANIE!

- Je prísne zakázané, aby akákoľvek iná firma, súkromník alebo samotný používateľ akokoľvek manipuloval s batériou. Nedotýkajte sa akejkoľvek substancie / tekutiny, ktorá vyteká z batérie.
- Po dobití odpojte nabíjačku, inak môže byť skrátená životnosť batérie.
- Batérie obsahujú nebezpečné látky, neotvárajte, nevdychujte, neskúšajte a nedotýkajte sa akejkoľvek vnútornej súčasti batérie ani do nej nič nekladajte. Používajte iba nabíjačky dodávané nami. Nepreťažujte batérie ani ich nevystavujte prílišnému vybitiu. Pri nabíjaní nikdy adaptér nezakrývajte. Musí byť umiestnený na voľnom, vzdušnom mieste.
- Pred uskladnením či uschovaním plne dobite batériu, aby sa predišlo úplnému vybitiu batérie po dobu nepoužívania / uskladnenia / uschovanie. Maximálna doba uskladnenia bez opätovného nabitia je 2 mesiace.
- Ak je teplota skladovacieho či úschovného priestoru nižšia ako 10 °C, nenabíjajte batériu. Preneste zariadení do teplejšieho prostredia, kde je viac ako 10 °C a až potom dobite. Odporúčame zariadení prikryť, aby sa nezaprášila a dbajte na to, aby bolo zariadení uložená v teplom, suchom prostredí.
- Zariadení je nevyhnutne nutné dobíjať len v prítomnosti fyzickej osoby, a to po celú dobu dobíjania. Je zakázané produkt nabíjať bez permanentného dohľadu.
- Nabíjanie zariadenia zahájte až po uplynutí primeranej lehoty na vychladnutie akumulátoru, minimálne 60 minút.

DÔLEŽITÉ UPOZORNENIA

Pred začiatkom užívania zariadení si dôkladne prečítajte tento manuál a uistite sa, že ste informáciám v ňom riadne porozumeli. Ak nesúhlasíte s inštrukciami a poučeniami uvedenými v tomto manuáli, produkt nepoužívajte. **Pred každou jazdou je nutné skontrolovať stav zariadenia a prípadne dotiahnuť skrutky či zariadení dobiť.**

Naša spoločnosť nezodpovedá za možné ujmy, ktoré môžu vzniknúť v dôsledku nesprávneho užívania produktu, ktoré je v rozpore s inštrukciami uvedenými v tomto manuáli.

VAROVANIE!

Je zakázané používať:

- bez dôkladného preštudovania manuálu,
- po požití alkoholu či návykových a halucinogénnych látok,
- bez použitia ochranných pomôcok, pevné obuvi a pohodlného športového oblečenia,
- na vozovkách a verejných komunikáciách, v blízkosti automobilov či iného nebezpečenstva,
- v dopravných prostriedkoch,
- k prudkému zatáčaniu vo vysokej rýchlosti, jazdite takou rýchlosťou, ktorá zodpovedá Vaším zručnostiam,
- hýbať sa prudko či vykonávať akúkoľvek inú činnosť, ktorá by mohla viesť k zníženiu pozornosti pri riadení zariadení
- v nepriaznivom počasí, za daždivých dní či dokonca v snehu. Užívateľ je povinný zabrániť akémukoľvek kontaktu s vlhkosťou a kvapalinou v akomkoľvek skupenstve,
- k jazde v temných, potemných priestoroch,
- na mokrom, klzkom, namrznutom, zabahnenom, zasneženom, kamenistom či piesočnom povrchu,
- na hrubom, hrboľatom či inak nerovnom povrchu, zakázané je tiež použitie zariadení na rampách či obrubníkoch, vyhnite sa všetkým prekážkam,
- v blízkosti horľavín, ohňa či látok, ktoré môžu dať ľahko za vznik otvorenému ohňu,
- ak Vaša váha nezodpovedá intervalu stanovenému v tomto manuáli,
- pre prevoz viac ako jednej osoby,
- pre prevoz zvierat a rôznych zariadení.
- TENTO PRODUKT NIE JE URČENÝ PRE PREVÁDZKU NA POZEMNÝCH KOMUNIKÁCIÁCH.

Pravidlá reklamácie a záruky

Uschovajte daňový doklad o nákupe. Tento doklad zároveň slúži ako záručný list.

Dovozca zaručuje bezproblémový chod zariadenia po dobu 24 mesiacov odo dňa nákupu pri dodržaní podmienok uvedených v tomto manuáli.

Vyhnite sa kontaktu zariadení s vodou a vlhkosťou. Chráňte vnútro zariadení pred vniknutím akejkoľvek tekutiny. Nepoužívajte zariadení na mokré, zasnežené, zablatené, piesočné, kamenisté či klzkej ceste.

Ak majiteľ požičia zariadení tretej osobe, naša spoločnosť nezodpovedá za ujmy, ktoré vzniknú pri nedodržaní odporúčaní v tomto manuáli. Akýmkoľvek porušením tohto manuálu zákazník preberá všetku plnú zodpovednosť za svoje konanie. Je zakázané požičovať tretím osobám, ktoré dôkladne nepreštudoval tento manuál.

Závaďa, ktorú oznámi kupujúci, nesmie byť zapríčinená užívaním zariadení v rozpore s odporúčaniami uvedenými v tomto manuáli. Pokiaľ kupujúci oznámi závaďu, ktorá vznikla nesprávnym užívaním zariadení (teda je v rozpore so správnym užívaním podľa manuálu), záruka sa na ňu nevzťahuje a reklamácia nebude uznaná ako záručná oprava. V prípade opravy takto vzniknuté závaďy je predávajúci oprávnený požadovať plnú úhradu nákladov, ktoré vznikli v súvislosti s odstraňovaním poruchy Tieto oznámené kupujúcim. Kalkuláciu nákladov prevedie predávajúci, podľa platného cenníka servisných zásahov.

Pokiaľ bude vykonávanými opravami predávajúcim zistené, že reklamovaný výrobok nevykazuje žiadne známky závaďy, reklamácia nebude uznaná. V tomto prípade si predávajúci vyhradzuje právo vyžadovať od kupujúceho úhradu nákladov, ktoré vznikli v súvislosti s neoprávnenou reklamáciou.

V prípade, že kupujúci reklamuje produkt, ktorý vykazuje známky závaďy, ktoré vznikli v súvislosti so správnym užívaním zariadení, vzťahuje sa na reklamáciu záruka podľa platných záručných podmienok predávajúceho. Predávajúci teda vykoná servis produktu a náklady touto službou vzniknuté kupujúci nehradí.

Výnimky zo záruky:

Záruka sa nevzťahuje na:

- Poruchy, ktoré vznikli v dôsledku kontaktu zariadení s vlhkosťou a vodou v akomkoľvek skupenstve
- Poruchy, ktoré vznikli v dôsledku jazdy po kamenistom, zabahnenom a inak znečistenom teréne
- Poruchy, ktoré vznikli v dôsledku nesprávneho používania výrobku
- Poruchy, ktoré vznikli v dôsledku straty kapacity batérie vplyvom bežného používania
- Poruchy, ktoré vznikli v dôsledku nadmerného preťažovania výrobku
- Poškodenie, ktorá vznikla v dôsledku nesprávneho skladovania výrobku
- Poškodenie, ktorá vznikla v dôsledku neoprávnených zásahov, opráv, úprav a demontážou zariadení
- Poškodenie pneumatík v dôsledku jazdy v náročnom teréne a kontaktu s ostrými predmetmi
- Iné poruchy vzniknuté v dôsledku neoprávneného zaobchádzania v rozpore s pravidlami a inštrukciami špecifikovanými v tomto manuáli
- Pokles kapacity batérie vplyvom bežného používania po dobu užívania dlhšie ako 6 mesiacov

Vzdialenosť, ktorú zariadenie prejde na jedno nabitie

Vzdialenosť je ovplyvnená niekoľkými faktormi:

1. **Terén** – na rovnej ceste bude vzdialenosť väčšia, zatiaľ čo pri jazde do kopca, či na hrboľatom povrchu sa vzdialenosť skraca.
2. **Váha** – váha užívateľa môže veľmi ovplyvniť, ako ďaleko bude môcť užívateľ prejsť na jedno nabitie.
3. **Teplota** – pri výkyvoch teplôt klesá výkon a vzdialenosť, ktorú je možná uraziť na jedno nabitie.
4. **Údržba** – ak je zariadenie dobre udržiavané a batéria je plne nabitá, zväčšuje sa vzdialenosť prejdená na jedno nabitie, zatiaľ čo zlou údržbou a nedobitou batériu vzdialenosť klesá.
5. **Rýchlosť a štýl riadenia** – Udržiavanie konštantnej rýchlosti môže zvýšiť vzdialenosť, zatiaľ čo neustále štartovanie a zastavovanie, zrýchľovanie, spomaľovanie môžu túto vzdialenosť skrátiť.

V prípade otázok na servis nás kontaktujte na emailovej adrese servis@kolonozka.cz

Zariadenie na servis môžete zaslať alebo osobne doručiť na adresu nášho servisu Kladenská 278/61, 160 00 Praha 6

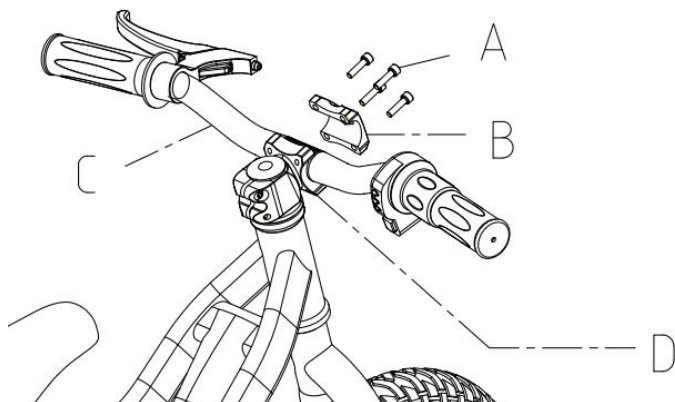
Pre ďalšie informácie, alebo v prípade doplňujúcich otázok nás prosím kontaktujte na e-mailu info@kolonozka.cz

Dovozca pre SR: RULYT SK s.r.o., Dolný Lieskov 195, 018 21 Dolný Lieskov

Akékoľvek použitie obsahu materiálu, vrátane jeho prevzatí, je bez súhlasu firmy RULYT SK s.r.o. zakázané.

Copyright © RULYT SK s.r.o.

SESTAVENÍ / SESTAVENIE



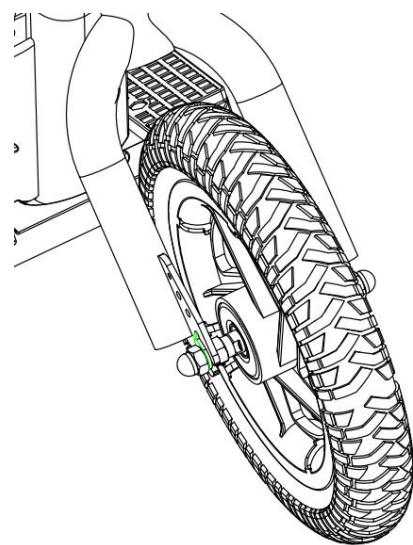
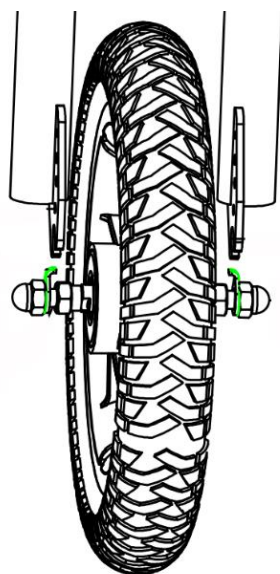
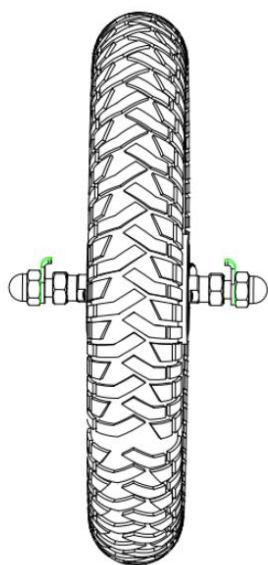
A – M5X20 šrouby / M5x20 skrutky

B – Vrchní část představce / Vrchná část predstavca

C – Řídítka / Riadidla

D – Spodní část představce / Spodná část predstavca

Umístěte řídítka do představce a vycentrujte. Přiložte vrchní část představce a upevněte čtyřmi šrouby. Ujistěte se, že jsou řídítka správně orientovaná. / Umiestnite riadidlá do predstavca a vycentrujte. Priložte vrchnú časť predstavca a upevnite štyrmi skrutkami. Uistite sa, že sú riadidlá správne orientovaná.



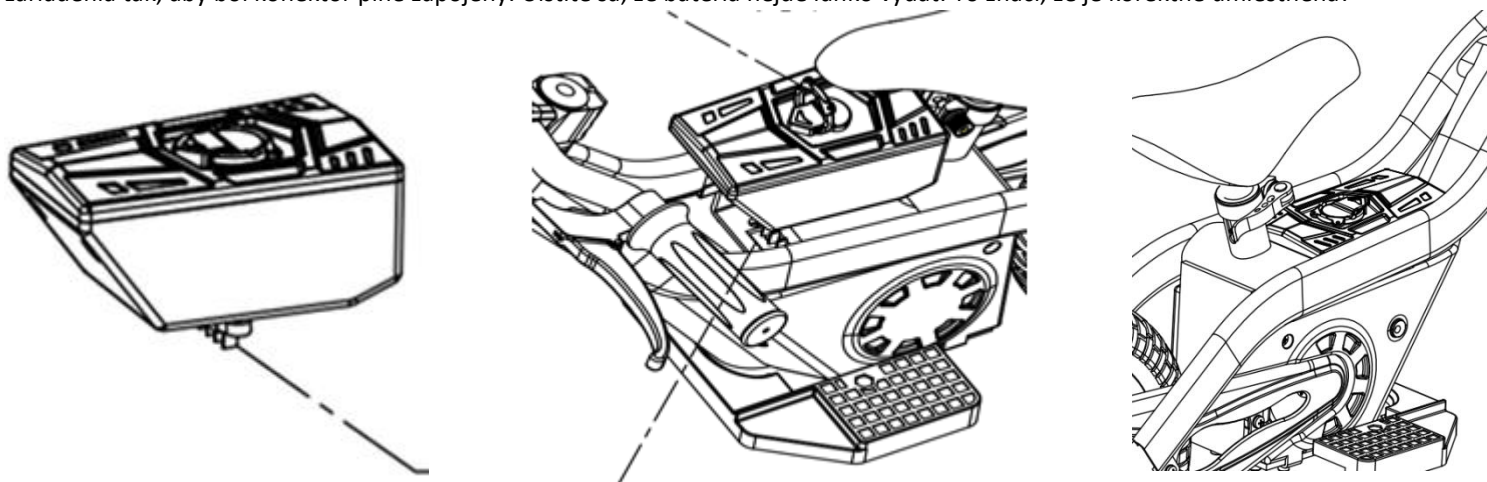
Povolte matice pro uchycení předního kola a zasuňte osu do otvorů ve vidlici. / Povoľte matice pre uchytenie predného kolesa a zasuňte osu do otvorov vo vidlici.



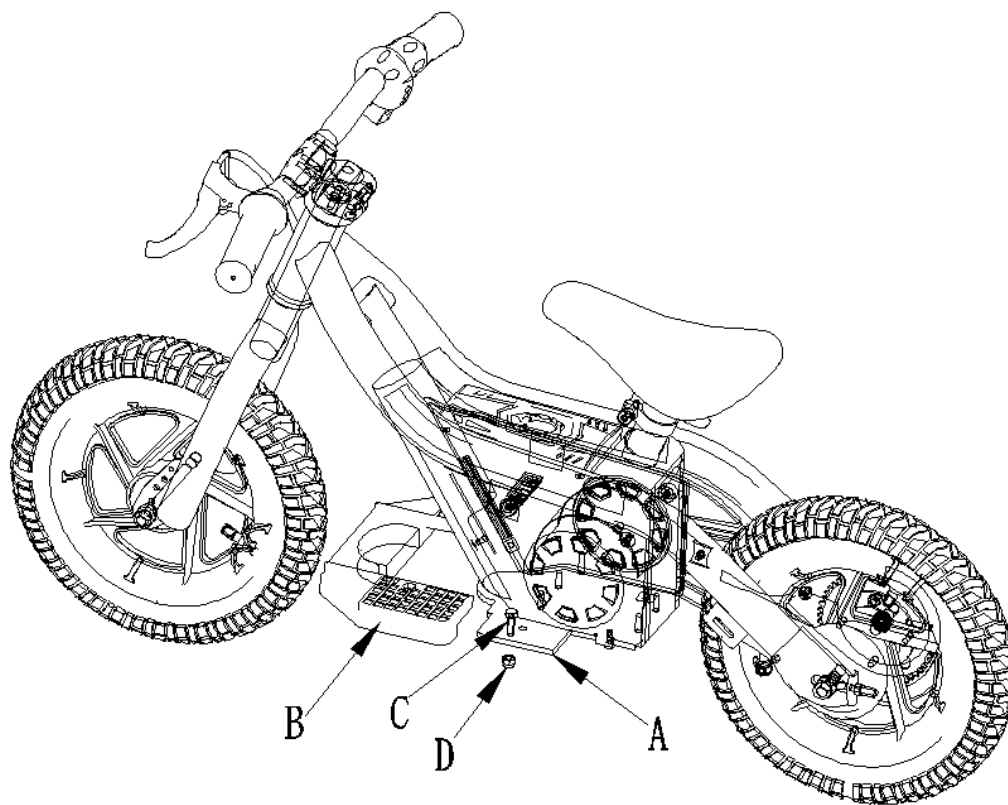
Ujistěte se, že podložky zapadly do svých otvorů a distanční elementy mezi vidlicí a kolem jsou korektně umístěny. / Uistite sa, že podložky zapadli do svojich otvorov a dištančné elementy medzi vidlicou a okolo sú korektné umiestnené.



Najděte napájecí konektory na baterii a na zařízení a vložte baterii do zařízení tak, aby byl konektor plně zapojen. Ujistěte se, že baterie nejde snadno vydat. To značí, že je korektně umístěna. / Nájdiťte napájacie konektory na batériu a na zariadení a vložte batériu do zariadenia tak, aby bol konektor plne zapojený. Uistite sa, že batéria nejde ľahko vydať. To značí, že je korektné umiestnená.



Přizpůsobte výšku sedlovky jezdcí. Povolte rychloupínák a nastavte výšku. Následně rychloupínák znovu utáhněte. / Prispôsobí výšku sedlovky jazdci. Povoľte rýchľupínák a nastavte výšku. Následne rýchľupínák znova utiahnite.



A – Rám zařízení, B – Nášlap, C - M6X25 šroub, D – M6 matka

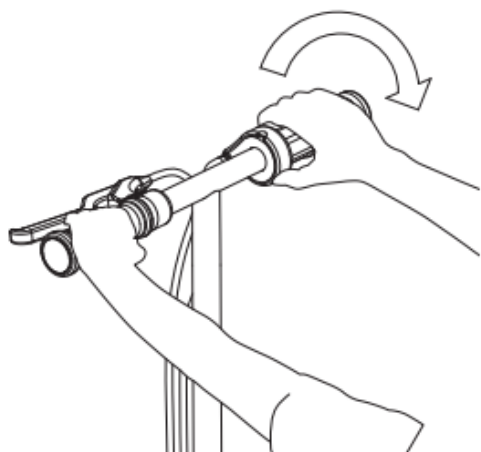
Přiložte nášlap k rámu tak, aby došlo k vystředění montážních otvorů. Zasuňte šroub do otvoru a pomocí matky dotáhněte. Postup opakujte i pro druhou stranu. / Priložte nášlap k rámu tak, aby došlo k vystredeniu montážnych otvorov. Zasuňte skrutku do otvoru a pomocou matky dotiahnite. Postup opakujte aj pre druhú stranu.

Před jízdou se vždy ujistěte, že jsou pneumatiky nahuštěny na předepsaný tlak. Špatná hodnota tlaku může vést ke zkrácení dojezdu nebo k poškození pláště či duše. / Pred jazdou sa vždy uistite, že sú pneumatiky nahustené na predpísaný tlak. Zlá hodnota tlaku môže viesť ku skráteniu dojazdu alebo k poškodeniu pláštá či duše.

OVLÁDÁNÍ / OVLÁDANIE



Pomocí červeného tlačítka na řídítkách můžete zkontrolovat stav nabití baterie. Zelená = plně nabitá, Oranžová = nabitá na polovinu kapacit, Červená = Vybitá baterie. / Pomocou červeného tlačidla na riadidlách môžete skontrolovať stav nabitia batérie. Zelená = plne nabitá, Oranžová = nabitá na polovicu kapacít, Červená = Batéria vybitá.



Po uvedení zařízení do zapnutého stavu se výkon motoru dávkuje pomocí otočného ovladače na první části řídítek. Pro brzdění je nutné přestat pusť ovladač do výchozího stavu a použít páčku brzdy na levé části řídítek. / Po uvedení zariadenia do zapnutého stavu sa výkon motoru dávkuje pomocou otočného ovládača na prvej časti riadidiel. Pre brzdění je nutné prestať pusť ovládač do východiskového stavu a použiť páčku brzdy na ľavej časti riadidiel.

TECHNICKÉ PARAMETRY / TECHNICKÉ PARAMETRE

Název	Parametry / Parametre
Provozní teplota / Prevádzková teplota	10–40 °C
Baterie / Batéria	2 Ah
Napětí baterie / Napätie batérie	24 V
Dojezd / Dojazd	až 8 km
Rychlost / Rychlosť	až 15 km/h
Doba nabíjení / Doba nabíjania	4–5 hod
Motor / Motor	100 W
Velikost kol / Velkosť koles	12 palců
Maximální hmotnost jezdce / Maximálna hmotnosť jazdca	50 kg